

olimac

CATALOGO PARTI DI RICAMBIO • CATALOGUE PIÈCES DE RECHANGE
SPARE PARTS CATALOGUE • ERSATZTEILKATALOG

DRAGO



SPANNOCCHIATORE RIBALTABILE
CUEILLEUR A MAIS REPLIABLE
CORN HUSKER HYDRAULICALLY TILTED
MAISPFLÜCKER KLAPPBAR

OLIMAC s.r.l. - Via Cuneo, 41 - 12040 Margarita (CN) Italy
tel +39.0171.384898 - fax +39.0171.384904 - info@olimac.it - www.olimac.it

Gent. Cliente,
La ringraziamo per la preferenza accordataci acqui stando lo **SPANNOCCHIATORE MAIS OLIMAC**.

Le assicuriamo che ha fatto una buona scelta, in quanto può ora disporre di un attrezzo altamente qualificato, progettato e realizzato nel rispetto delle norme europee.

La buona osservanza delle istruzioni garantisce la durata massima e prestazioni ottimali in campo; in caso contrario la garanzia non potrà ritenersi valida.

La nostra Società rimane a Sua disposizione per ogni informazione che riterrà opportuno chiedere.

Messieurs,
Merci d'avoir choisi un **CUEILLEUR A MAIS OLIMAC**.
Nous Vous assurons que vous avez bien choisi puisque Vous pouvez maintenant disposer d'un outil très qualifié, projeté et réalisé conformément aux normes européennes.

Si Vous suivez les instructions Vous pourrez obtenir les meilleures performances sur champ ainsi qu'une longue durée de la machine.

Autrement, la garantie sera annulée.

Notre Société est à Votre disposition pour tout renseignement ultérieur dont Vous pourriez avoir besoin.

Dear Customer,
Thank you for your preference in buying an **OLIMAC'S CORN HUSKER**.

You surely made a good choice in that you now have a highly qualified tool available designed and made according to european laws.

Compliance with the instructions guarantees a long life and the best performance in the field.

Lack compliance will inevitably make the guarantee null and void. Our company is at your disposal for any further information you should need.

Sehr geehrter Kunde,
wir danken Ihnen für das uns entgegengebrachte Vertrauen beim Kauf des **MAISPFLÜCKER OLIMAC**.

Wir versichern Ihnen, daß Sie eine gute Wahl getroffen haben und jetzt über ein höchst qualifiziertes Gerät verfügen gemäß der europäischen Normen geplant und hergestellten. Die Beachtung der Betriebsanleitung garantiert eine lange Lebensdauer und beste Leistungen auf dem Feld; im gegenteiligen Fall ist die Garantie nicht gültig.

Unsere Firma steht Ihnen für jede von Ihnen gewünschte Auskunft zur Verfügung.



		INDICE	INDEX	CONTENTS	INHALTSVERZEICHNIS
	3	SICUREZZA	SECURITE	SAFETY	SICHERHEIT
	3	MANUTENZIONE	ENTRETIEN	MAINTENANCE	WARTUNG
	4	LUBRIFICAZIONE	LUBRIFICATION	LUBRICATION	SCHMIERUNG
		PEZZI DI RICAMBIO:	PIECES DE RECHANGE:	SPARE PARTS:	ERSATZTEILE:
1	5-6-7-8	TELAIO	CHASSIS	FRAME	RAHMEN
2	9-10-11-12	IMPIANTO OLEODINAMICO LEVERISMO	INSTALLATION OLEODYNAMIQUE LEVIERS	OLEODYNAMIC SYSTEM LEVERAGE	ÖLDYNAMISCHE ANLAGE HEBELSYSTEM
3	13-14-15-16	PRIMA TRASMISSIONE	TRANSMISSION PRIMAIRE	PRIMARY TRANSMISSION	HAUPTANTRIEB
4	17-18	OLIATORE PRIMA TRASMISSIONE	BURETTE A HUILE TRANSMISSION PRIMAIRE	OILER PRIMARY TRANSMISSION	ÖLER HAUPTANTRIEB
5	19-20-21-22	COCLEA CENTRALE	VIS CENTRALE	CENTRAL AUGER	MITTELSCHNECKE
6	23-24-25-26	ALBERO DI SERVIZIO	ARBRE DE COMMANDE	DRIVE SHAFT	ANTRIEBSWELLE
7	27-28	SCATOLA RINVIO	BOITE DE RENVOI	TRANSFER CASE	VERSCHIEBUNGSGEHÄUSE
8	29-30	SCATOLA INGRANAGGI	BOITE DE ENGRANAGES	GEARS BOX	GETRIEBEKASTEN
9	31-32	TELAIO GRUPPO RACCOGLITORE	CHASSIS GROUP RAMASSEUR	PICKER UNIT FRAME	RAHMEN DES AUFSAMMELAGGREGATES
10	33-34	CATENE RACCOGLITRICI	CHAINES RAMASSEUSES	GATHERING CHAINS	AUFSAMMELKETTEN
11	35-36	RULLI SPANNOCCHIATORI	ROULEAUX CUEILLEURS	HUSKING ROLLERS	PFLÜCKVALZEN
12	37-38	SCATOLA TRINCIA	GROUPE BROYEURS	STALK CUTTERS	HÄCKSLER KASTEN
13	39-40	STAFFA COLLEGAMENTO GRUPPI	ETRIER RACCORDEMENT GROUPES	BRACKET OF CONNECTION UNITS	VERBINDUNGSAGGREGAT
14	41-42-43-44	CARROZZERIA	CARROSSERIE	BODY	KARROSSERIE

🇮🇹 SICUREZZA

Allo scopo di evitare incidenti tutte le persone addette all'utilizzo, alla manutenzione ed al controllo dello spannocchiatore **DEVONO** operare in piena sicurezza ed essere informati sui rischi di possibili infortuni.
Il manuale allegato è la guida per la Vostra e l'altrui incolumità.

🇫🇷 SECURITE

A fin d'éviter les accidents possibles, tout le personnel habilité à l'utilisation, à l'entretien et au contrôle du cueilleur **DOIT** travailler en toute sécurité et être informé sur les risques et les accidents du travail possibles. Le manuel ci-joint va garantir l'incolumité des autres et de Vous même.

🇬🇧 SAFETY

In order to avoid any accidents, everyone in charge of use, maintenance and control of the corn husker **MUST** work safely and be full informed about risks and accidents.
The guide, here-included has the mainly purpose to protect everyone's safety.

🇩🇪 SICHERHEIT

Um eventuelle Unfälle an allen die für den Gebrauch des Maispflückers vorgesehenen. Personen zu vermeiden **MÜSSEN** diese unter vollständiger Sicherheit arbeiten und über die Gefahren möglicher Unfälle informiert sein. Das beigelegte Handbuch ist eine Führung für Ihre eigene und anderer Unversehrtheit.

🇮🇹 MANUTENZIONE

🇫🇷 ENTRETIEN

🇬🇧 MAINTENANCE

🇩🇪 WARTUNG

- Per lo scarico ed il carico è consigliabile agganciare lo spannocchiatore come da disegno.

- Pour le déchargement et le chargement on conseille de suspendre le cueilleur selon le dessin.

- When unloading and loading, it is recommended to couple up the corn husker according to the following drawing.

- Zur Ladung und Entladung, empfiehlt es sich, das Maispflücker nach Abbildung einzuheften.

- Catene convogliatrici (Tav. 10/ Fig. 12). Dopo il primo giorno di lavoro tendere la catene agendo sull'apposito tenditore.

- Chaînes ramasseuses (Tab. 10/ Fig. 12): après le premier jour de travail tendre les chaînes en agissant sur le tendeur spécial.

- Conveying chains (Tab. 10/ Fig. 12). After the first working day, tighten the chains using the chain tightener provided. Check regularly the chains, during the whole time of usage.

- Förderketten (Tab. 10/Abb. 12). Nach dem ersten Arbeitstag, die Ketten durch den dafür vorgesehenen Spanner spannen. Während Arbeitsperiode gelegentlich überprüfe.

3

- Durante il periodo di lavoro periodicamente ricontrollare. Quando l'asola fuoriesce dal tenditore (Tav. 10/ Fig. 9) deve essere sostituita.

- Pendant la période de travail vérifier périodiquement, quand la fente sort du tendeur (Tab. 10/ Fig. 9) doit être remplacée.

- When the slot gets out from the tightener (Tab. 10/ Fig. 9), it must be substituted.

- Wenn die Öse aus dem (Tab. 10/ Abb. 9) Spanner heraustritt, muß sie ersetzt werden.

- Catene prima trasmissione (Tav. 3/ Fig. 44 - Tav. 5/ Fig. 30) verificare periodicamente la tensione.

- Chaîne transmission primaire (Tab. 3/ Fig. 44 - Tav. 5/ Fig. 30) vérifier périodiquement la tension.

- Primary transmission chains (Tab. 3/ Fig. 44 - Tab. 5/ Fig. 30) check tension at regular intervals.

- Hauptantriebskette (Tab. 3/ Abb. 44 - Tab. 5/ Abb. 30). Spannung gelegentlich überprüfen.

- Rulli spannocchiatori (Tav. 11/ Fig. 2). Per una buona regolazione usare la dima in dotazione da posizionare sui rulli per la registrazione del coltello, vedi disegno.

- Rouleaux cueilleurs (Tab. 11/ Fig. 2). Pour un bon réglage employer le calibre à disposition à positionner sur les rouleaux pour réglage du couteau. Voir dessin.

- Husking rollers (Tab. 11/ Fig. 2). In order to achieve a good adjustment use the supplied templates to be positioned on the rollers for knife setting, see drawing.

- Pflückwalzen (Tab. 11/ Abb. 2). Zur guten Regelung, die dafür vorgesehenen Schablonen benutzen. Die schablonen müssen auf den walzen zur Messereinstellung positioniert werden, siehe Abbildung.

- Piatti spannocchiatori automatici. Per ulteriori regolazioni agire sulla vite (Tav. 9/ Fig. 25) per irrigidire o allentare la movimentazione dei piatti.

- Plaques cueilleurs automatiques. Pour procéder à des réglages supplémentaires, agir sur la vis (Tab. 9/ Fig. 25) afin de raidir ou de détendre le déplacement des plaques.

- Automatic husking plates. For further adjustments act upon the screw (Tab. 9/ Fig. 25) this has the effect of stiffening or loosening the movement of the plates.

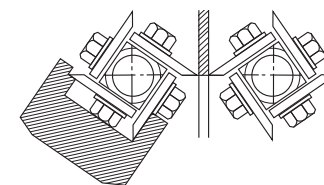
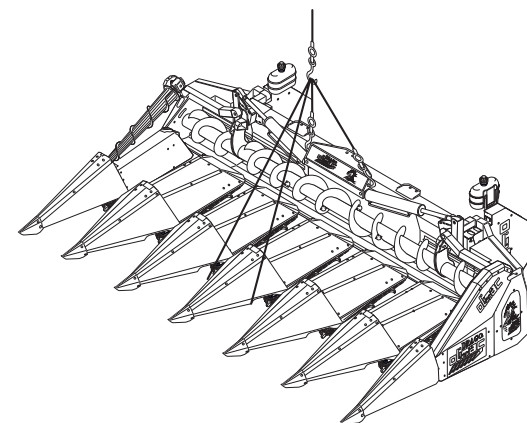
- Automatische Pflückwalzen. Für weitere Einstellungen, die (Tab. 9/ Abb. 25) Schraube betätigen, um die Bewegung der Platten zu festigen oder zu verlangsamen.

- Pulizia: per una lunga durata dello spannocchiatore a fine stagione è essenziale lavararlo con getto d'acqua levando le incrostazioni, olearlo e metterlo al riparo dalle intemperie.

- Nettoyage: pour une longue durée du cueilleur de maïs à la fin de la saison il faut le laver par un jet d'eau en éliminant les incrustations, le huiler et le protéger des intempéries.

- Cleaning: for a longlasting life of the corn husker it is absolutely necessary to flush the machine thoroughly at the end of each season. Make sure to remove any scale from the machine. Then grease it and put in a covered place.

- Reinigung: zur langen Lebensdauer des Maispflücker ist es unbedingt notwendig, am Saisonschluß die Maschine abzuwaschen und Verkrustungen gründlich zu entfernen.
Die Maschine schmieren und nicht im Freien aufbewahren.





LUBRIFICAZIONE

Per un corretto funzionamento della macchina è necessaria una buona lubrificazione, usare: **IP ATHESIA GREASE EP 0, OIL SAE 60.**

1) ALBERINI SUPERIORI SCATOLA: ingrassare ogni 16 ore fino al completo riempimento.

2) SCATOLA INGRANAGGI: controllare il livello ogni 100 ore; aggiungere grasso se necessario.

3) SCATOLA RINVIO: ingrassare ogni 150 ore.

4) LEVERISMI RIBALTAMENTO: ingrassare ogni 150 ore.

5) CATENA COCLEA: lubrificare ogni 16 ore.

6) OLIAIORE: regolare la caduta dell'olio per un ricarica di 14/16 ore.

7) RULLI SPANNOCCHIATORI: ingrassare ogni 8 ore.

8) TENDITORE CATENA SPINTORI: ingrassare ogni 16 ore.

9) CUSCINETTO TENDITORE: ingrassare ogni 16 ore.



LUBRIFICATION

Pour un bon fonctionnement de la machine il faut une bonne lubrification. Employer: **IP ATHESIA GREASE EP 0, OIL SAE 60.**

1) ARBRES SUPÉRIEURS BOÎTE: graisser toutes les 16 heures jusqu'à remplissage complet.

2) BOÎTE ENGRENAGES: contrôler le niveau de remplissage toutes les 100 heures et ajouter éventuellement de la graisse.

3) BOÎTE DE RENVOI: procéder à son graissage toutes les 150 heures.

4) LEVIERS DE REPLIEMENT: procéder à la lubrification toutes les 150 heures.

5) CHÂÎNES À VIS SANS FIN: lubrifier toutes les 16 heures.

6) GRAISSEURS: régler le débit de l'huile pour une recharge toutes les 14/16 heures.

7) ROULEAUX CUEILLEURS: graisser toutes les 8 heures.

8) TENDEURS CHÂÎNES PUSSEURS: graisser toutes les 16 heures.

9) ROULEMENTS TENDEURS: lubrifier toutes les 16 heures.



LUBRICATION

For the correct working of the machine, a suitable lubrication is needed. We recommend to choose between: **IP ATHESIA GREASE EP 0, OIL SAE 60.**

1) UPPER SHAFTS OF BOX: grease every 16 hours until completely full.

2) GEARCASE: control the level every 100 hours and, if necessary, add grease.

3) TRANSFER CASE: grease every 150 hours.

4) TURNOVER EQUIPMENT: grease every 150 hours.

5) ARCHIMEDEAN SCREW CHAIN: lubricate every 16 hours.

6) OILER: regulate the drop of the oil in order to have a 14/16 hour refill.

7) HUSKER ROLLER: grease every 8 hours.

8) CHAIN TIGHTENER OF PUSHERS: grease every 16 hours.

9) TIGHTENING BEARING: grease every 16 hours.



SCHMIERUNG

Zum problemlosen Funktionieren der Maschine ist eine zweckmäßige Schmierung notwendig. Verwenden Sie bitte: **IP ATHESIA GREASE EP 0, OIL SAE 60.**

1) OBERWELLEN GEHÄUSE: alle 16 Stunden bis zur vollständigen Einfüllung einfetten.

2) GETRIEBEKASTEN: Überprüfen Sie alle 100 Stunden den Stand, wenn nötig, Fett dazugeben.

3) VERSCHIEBUNGSGEHÄUSE: alle 150 Stunden einfetten.

4) HEBEL KIPPVORRCHTUNG: alle 150 Stunden einfetten.

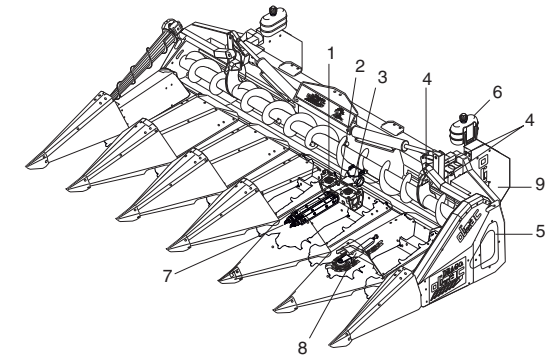
5) KETTE SCHNECKE: alle 16 Stunden schmieren.

6) ÖLER: Öltropfen regulieren, bis eine 14/16 stündige Einfüllung erzielt wird.

7) PFLÜCKWALZEN: alle 8 Stunden einfetten.

8) NASENKETTENSPELLER: alle 16 Stunden einfetten.

9) LAGERSPANNER: alle 16 Stunden einfetten.



IMPORTANTE

ISTRUZIONI PER ORDINI DI PEZZI DI RICAMBIO

Citare sempre i dati indicati qui di seguito:
- numero di matricola;
- quantità di pezzi desiderata;
- mezzo di spedizione e indirizzo.

INDICAZIONE ALL'USO DI QUESTO CATALOGO

- LATO DESTRO E SINISTRO:
sono visti dal posto di guida della mietitrebbia.

IMPORTANTE

INSTRUCTIONS POUR DES COMMANDES DE PIÈCES DE RECANGE

Citer toujours les données indiquées ci-dessous:
- numéro de série;
- quantité de pièces demandées;
- moyen de transport et adresse.

INDICATION POUR L'EMPLOI DE CE CATALOGUE

- CÔTÉ DROIT - CÔTÉ GAUCHE:
sont vues du poste de conduite de la moissonneuse-batteuse

IMPORTANT

HINTS FOR SPARE PART ORDER

Do not forget to mention the following places of information:
- serial number;
- quantity requested;
- shipment mode and consignee's address.

NOTE: WHEN CONSULTING THIS SPARE PART CATALOGUE, REMEMBER THAT THE EXPRESSIONS

- RIGHT - LEFT:
are understood as seen from the driving position of the combine-harvester

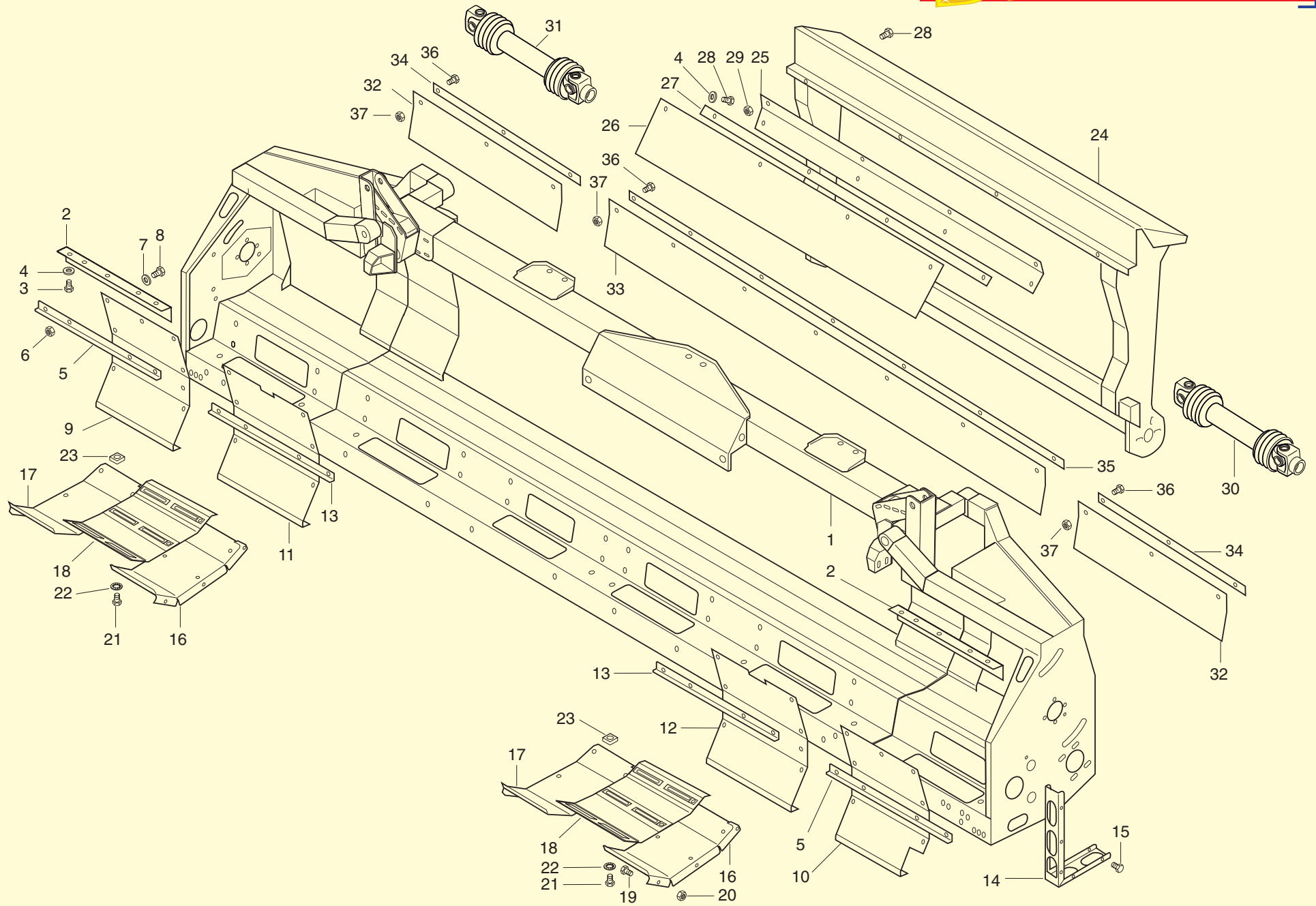
WICHTIGE

HINWEISE ZUR ERSATZTEILBESELLUNG





Die folgenden Angaben stets erwähnen:
- Seriennummer;
- Stückzahl;
- Versandart und Adresse.

HIWEIS ZUR BEDIENUNG DIESES KATALOGS

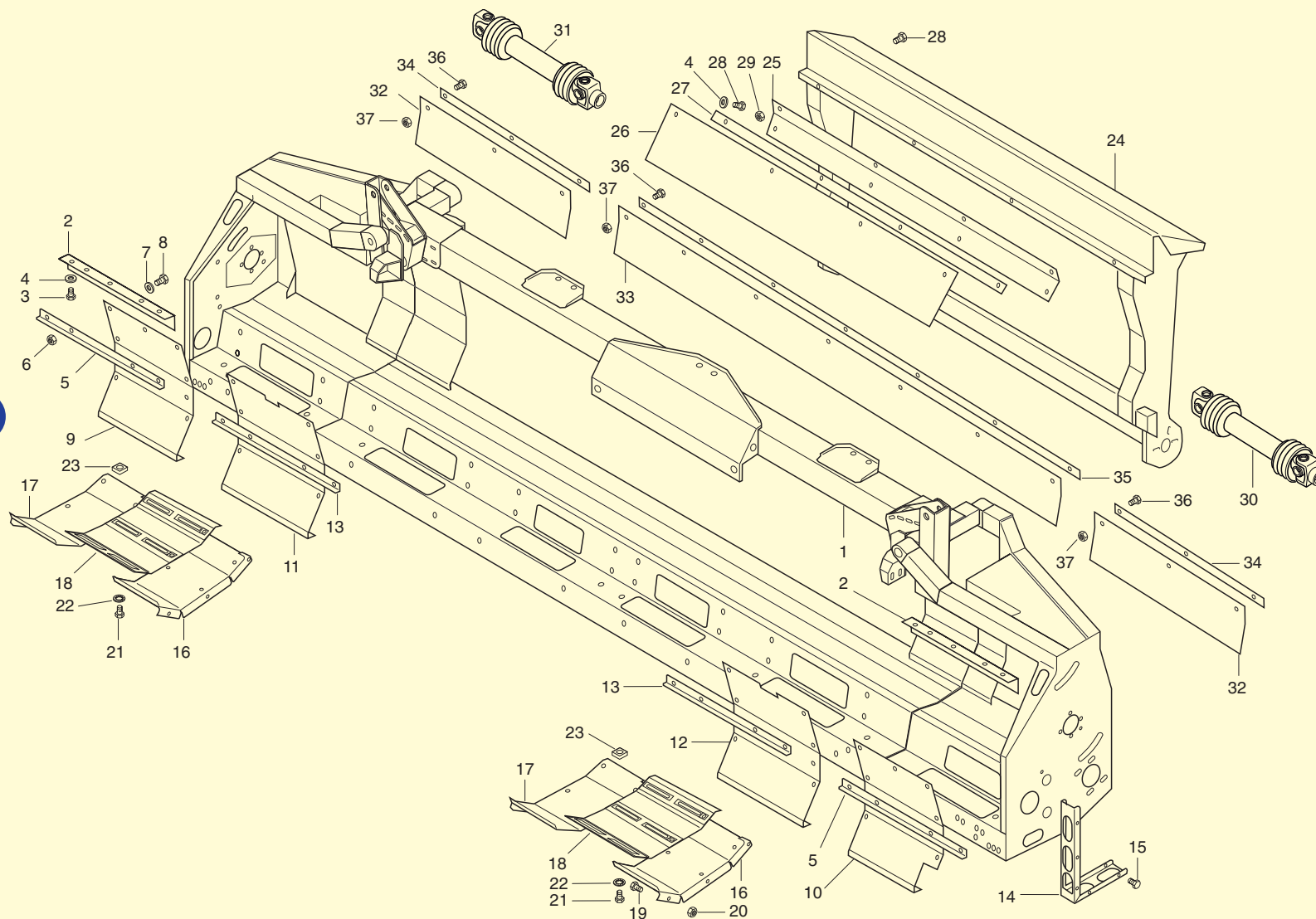
- RECHTS - LINKS:
sind vom Mändrescherfahrerehellz aus gesehen



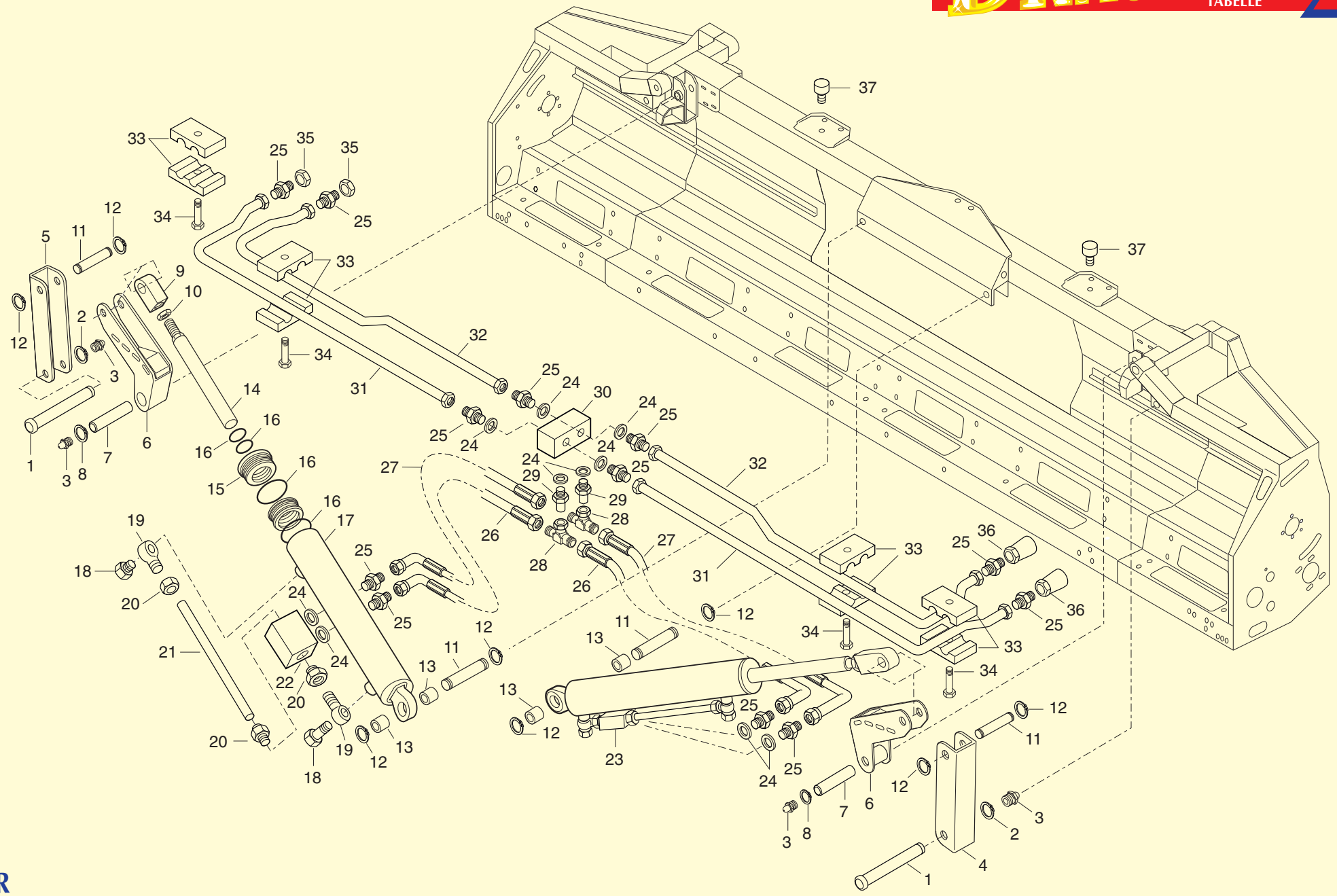
TELAIO
CHASSIS
FRAME
RAHMEN





N.	COD. - KODE	 DESCRIZIONE	 DESCRIPTION	 DESCRIPTION	 BESCHREIBUNG
1	DR 1015SR	Telaio	Chassis	Frame	Rahmen
1	DR 1015LR	Telaio	Chassis	Frame	Rahmen
1	DR 1016SR	Telaio	Chassis	Frame	Rahmen
1	DR 1016LR	Telaio	Chassis	Frame	Rahmen
1	DR 1017SRS	Telaio	Chassis	Frame	Rahmen
1	DR 1018SR	Telaio	Chassis	Frame	Rahmen
1	DR 1018NR	Telaio	Chassis	Frame	Rahmen
1	DR 1018LR	Telaio	Chassis	Frame	Rahmen
2	DR 1025SR	Staffa	Etrier	Bracket	Spanneisen
2	DR 1025LR	Staffa	Etrier	Bracket	Spanneisen
2	DR 1026SR	Staffa	Etrier	Bracket	Spanneisen
2	DR 1026LR	Staffa	Etrier	Bracket	Spanneisen
2	DR 1027SRS	Staffa	Etrier	Bracket	Spanneisen
2	DR 1028SR	Staffa	Etrier	Bracket	Spanneisen
2	DR 1028NR	Staffa	Etrier	Bracket	Spanneisen
2	DR 1028LR	Staffa	Etrier	Bracket	Spanneisen
3	DR 1030	Vite	Vis	Screw	Schraube
4	DR 1040	Rondella	Rondelle	Washer	Scheibe
5	DR 1055SR	Rasamento coclea	Corniere	Anti-wrap plate	Reibplatte
5	DR 1055LR	Rasamento coclea	Corniere	Anti-wrap plate	Reibplatte
5	DR 1056SR	Rasamento coclea	Corniere	Anti-wrap plate	Reibplatte
5	DR 1056LR	Rasamento coclea	Corniere	Anti-wrap plate	Reibplatte
5	DR 1057SRS	Rasamento coclea	Corniere	Anti-wrap plate	Reibplatte
5	DR 1058SR	Rasamento coclea	Corniere	Anti-wrap plate	Reibplatte
5	DR 1058NR	Rasamento coclea	Corniere	Anti-wrap plate	Reibplatte
5	DR 1058LR	Rasamento coclea	Corniere	Anti-wrap plate	Reibplatte
6	DR 1060	Dado	Ecrou	Nut	Mutter
7	DR 1070	Rondella	Rondelle	Washer	Scheibe
8	DR 1080	Vite	Vis	Screw	Schraube
9	DR 1095SR	Carter destro	Carter droit	Right sump	Rechts Kurbelgehäuse
9	DR 1095LR	Carter destro	Carter droit	Right sump	Rechts Kurbelgehäuse
9	DR 1096SR	Carter destro	Carter droit	Right sump	Rechts Kurbelgehäuse
9	DR 1096LR	Carter destro	Carter droit	Right sump	Rechts Kurbelgehäuse
9	DR 1097SRS	Carter destro	Carter droit	Right sump	Rechts Kurbelgehäuse
9	DR 1098SR	Carter destro	Carter droit	Right sump	Rechts Kurbelgehäuse
9	DR 1098NR	Carter destro	Carter droit	Right sump	Rechts Kurbelgehäuse
9	DR 1098LR	Carter destro	Carter droit	Right sump	Rechts Kurbelgehäuse
10	DR 1105SR	Carter sinistro	Carter gauche	Left sump	Links Kurbelgehäuse
10	DR 1105LR	Carter sinistro	Carter gauche	Left sump	Links Kurbelgehäuse
10	DR 1106SR	Carter sinistro	Carter gauche	Left sump	Links Kurbelgehäuse
10	DR 1106LR	Carter sinistro	Carter gauche	Left sump	Links Kurbelgehäuse

N.	COD. - KODE	DESCRIZIONE
10	DR 1107SRS	Carter sinistro
10	DR 1108SR	Carter sinistro
10	DR 1108NR	Carter sinistro
10	DR 1108LR	Carter sinistro
11	DR 1115SR	Carter destro
11	DR 1115LR	Carter destro
11	DR 1116SR	Carter destro
11	DR 1116LR	Carter destro
11	DR 1117SRS	Carter destro
11	DR 1118SR	Carter destro
11	DR 1118NR	Carter destro
11	DR 1118LR	Carter destro
12	DR 1125SR	Carter sinistro
12	DR 1125LR	Carter sinistro
12	DR 1126SR	Carter sinistro
12	DR 1126LR	Carter sinistro
12	DR 1127SRS	Carter sinistro
12	DR 1128SR	Carter sinistro
12	DR 1128NR	Carter sinistro
12	DR 1128LR	Carter sinistro
13	DR 1135SR	Rasamento coclea
13	DR 1135LR	Rasamento coclea
13	DR 1136SR	Rasamento coclea
13	DR 1136LR	Rasamento coclea
13	DR 1137SRS	Rasamento coclea
13	DR 1138SR	Rasamento coclea
13	DR 1138NR	Rasamento coclea
13	DR 1138LR	Rasamento coclea
14	DR 1140	Supporto
15	DR 1150	Vite
16	DR 1160	Carter sinistro
17	DR 1170	Carter destro
18	DR 1180	Carter centrale
19	DR 1190	Vite
20	DR 1200	Dado
21	DR 1210	Vite
22	DR 1220	Rondella
23	DR 1230	Dado
24	DR 1240	Attacco mietitrebbia
25	DR 1250	Supporto

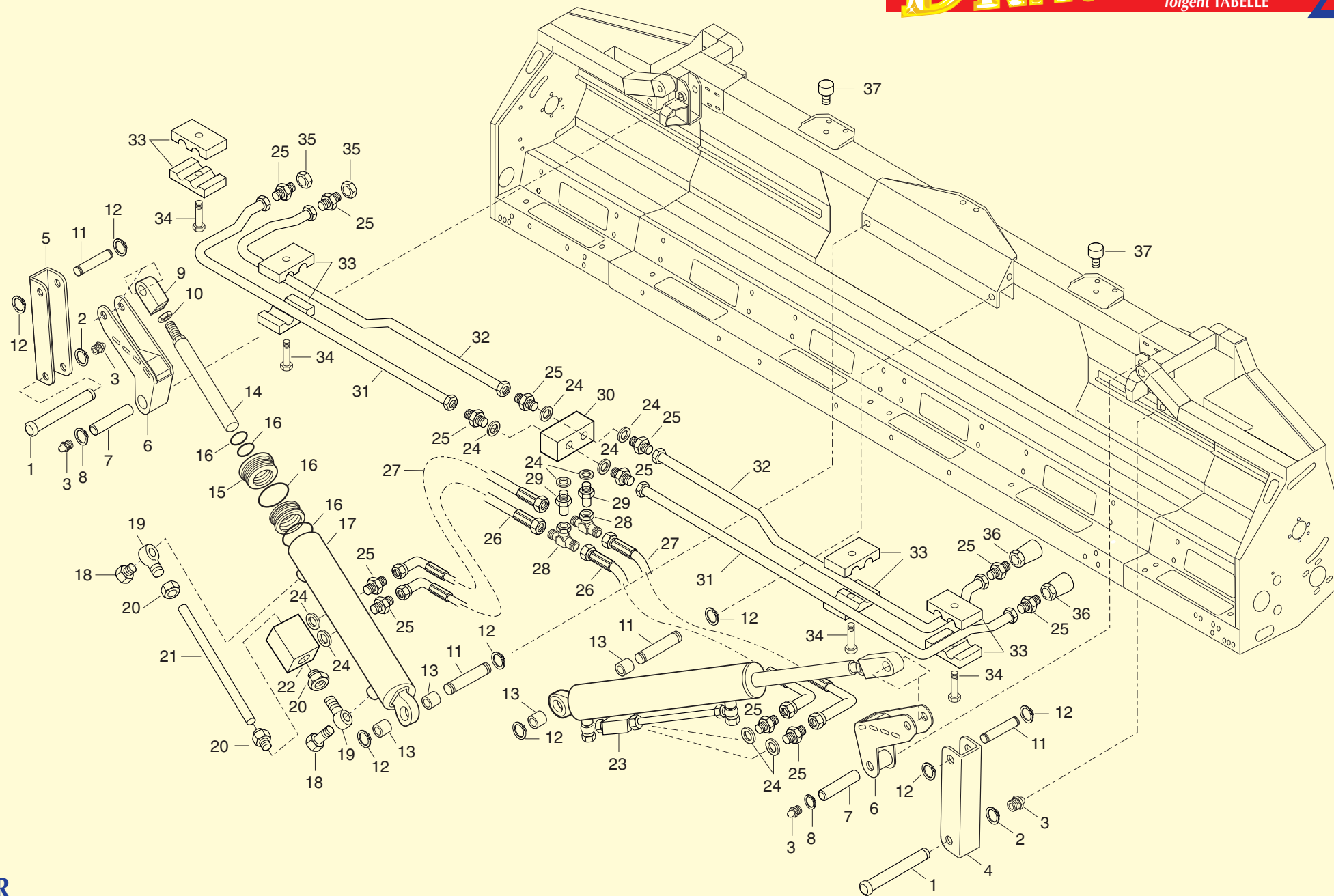


CHASSIS		FRAME		RAHMEN		TELAIO		CHASSIS		FRAME		RAHMEN	
 DESCRIPTION	 DESCRIPTION	 BESCHREIBUNG	N.	COD. - KODE	 DESCRIZIONE	 DESCRIPTION	 DESCRIPTION	 BESCHREIBUNG					
Carter gauche	Left sump	Links Kurbelgehäuse	26	DR 1260	Gomma coclea	Caoutchouc vis	Archimedean screw rubber	Sicherheitschnecke Gummi					
Carter gauche	Left sump	Links Kurbelgehäuse	27	DR 1270	Asta	Tige	Rod	Stab					
Carter gauche	Left sump	Links Kurbelgehäuse	28	DR 1280	Vite	Vis	Screw	Schraube					
Carter gauche	Left sump	Links Kurbelgehäuse	29	DR 1290	Dado	Ecrou	Nut	Mutter					
Carter droit	Right sump	Rechts Kurbelgehäuse	30	DR 1300	Giunto cardanico	Joint de cardan	Cardan joint	Kardangelenk					
Carter droit	Right sump	Rechts Kurbelgehäuse	31	DR 1310	Giunto cardanico	Joint de cardan	Cardan joint	Kardangelenk					
Carter droit	Right sump	Rechts Kurbelgehäuse	32	DR 1325SR	Riparo laterale	Protection laterale	Lateral guard	Seitenschutz					
Carter droit	Right sump	Rechts Kurbelgehäuse	32	DR 1325LR	Riparo laterale	Protection laterale	Lateral guard	Seitenschutz					
Carter droit	Right sump	Rechts Kurbelgehäuse	32	DR 1326SR	Riparo laterale	Protection laterale	Lateral guard	Seitenschutz					
Carter droit	Right sump	Rechts Kurbelgehäuse	32	DR 1326LR	Riparo laterale	Protection laterale	Lateral guard	Seitenschutz					
Carter droit	Right sump	Rechts Kurbelgehäuse	32	DR 1327SRS	Riparo laterale	Protection laterale	Lateral guard	Seitenschutz					
Carter droit	Right sump	Rechts Kurbelgehäuse	32	DR 1328SR	Riparo laterale	Protection laterale	Lateral guard	Seitenschutz					
Carter gauche	Left sump	Links Kurbelgehäuse	32	DR 1328NR	Riparo laterale	Protection laterale	Lateral guard	Seitenschutz					
Carter gauche	Left sump	Links Kurbelgehäuse	32	DR 1328LR	Riparo laterale	Protection laterale	Lateral guard	Seitenschutz					
Carter gauche	Left sump	Links Kurbelgehäuse	33	DR 1335SR	Riparo centrale	Protection centrale	Central guard	Mittelschutz					
Carter gauche	Left sump	Links Kurbelgehäuse	33	DR 1335LR	Riparo centrale	Protection centrale	Central guard	Mittelschutz					
Carter gauche	Left sump	Links Kurbelgehäuse	33	DR 1336SR	Riparo centrale	Protection centrale	Central guard	Mittelschutz					
Carter gauche	Left sump	Links Kurbelgehäuse	33	DR 1336LR	Riparo centrale	Protection centrale	Central guard	Mittelschutz					
Carter gauche	Left sump	Links Kurbelgehäuse	33	DR 1337SRS	Riparo centrale	Protection centrale	Central guard	Mittelschutz					
Carter gauche	Left sump	Links Kurbelgehäuse	33	DR 1338SR	Riparo centrale	Protection centrale	Central guard	Mittelschutz					
Corniere	Anti-wrap plate	Reibplatte	33	DR 1338NR	Riparo centrale	Protection centrale	Central guard	Mittelschutz					
Corniere	Anti-wrap plate	Reibplatte	33	DR 1338LR	Riparo centrale	Protection centrale	Central guard	Mittelschutz					
Corniere	Anti-wrap plate	Reibplatte	34	DR 1345SR	Ferma gomma	Fixe-caoutchouc	Rubber securer	Sicherungsgummi					
Corniere	Anti-wrap plate	Reibplatte	34	DR 1345LR	Ferma gomma	Fixe-caoutchouc	Rubber securer	Sicherungsgummi					
Corniere	Anti-wrap plate	Reibplatte	34	DR 1346SR	Ferma gomma	Fixe-caoutchouc	Rubber securer	Sicherungsgummi					
Corniere	Anti-wrap plate	Reibplatte	34	DR 1346LR	Ferma gomma	Fixe-caoutchouc	Rubber securer	Sicherungsgummi					
Corniere	Anti-wrap plate	Reibplatte	34	DR 1347SRS	Ferma gomma	Fixe-caoutchouc	Rubber securer	Sicherungsgummi					
Corniere	Anti-wrap plate	Reibplatte	34	DR 1348SR	Ferma gomma	Fixe-caoutchouc	Rubber securer	Sicherungsgummi					
Palier	Support	Halter	34	DR 1348NR	Ferma gomma	Fixe-caoutchouc	Rubber securer	Sicherungsgummi					
Vis	Screw	Schraube	34	DR 1348LR	Ferma gomma	Fixe-caoutchouc	Rubber securer	Sicherungsgummi					
Carter gauche	Left sump	Links Kurbelgehäuse	35	DR 1355SR	Ferma gomma	Fixe-caoutchouc	Rubber securer	Sicherungsgummi					
Carter droit	Right sump	Rechts Kurbelgehäuse	35	DR 1355LR	Ferma gomma	Fixe-caoutchouc	Rubber securer	Sicherungsgummi					
Carter central	Central sump	Mittel Kurbelgehäuse	35	DR 1356SR	Ferma gomma	Fixe-caoutchouc	Rubber securer	Sicherungsgummi					
Vis	Screw	Schraube	35	DR 1356LR	Ferma gomma	Fixe-caoutchouc	Rubber securer	Sicherungsgummi					
Ecrou	Nut	Mutter	35	DR 1357SRS	Ferma gomma	Fixe-caoutchouc	Rubber securer	Sicherungsgummi					
Vis	Screw	Schraube	35	DR 1358SR	Ferma gomma	Fixe-caoutchouc	Rubber securer	Sicherungsgummi					
Rondelle	Washer	Scheibe	35	DR 1358NR	Ferma gomma	Fixe-caoutchouc	Rubber securer	Sicherungsgummi					
Ecrou	Nut	Mutter	35	DR 1358LR	Ferma gomma	Fixe-caoutchouc	Rubber securer	Sicherungsgummi					
Adaptation moissonneuse-batteuse	Combine harvester attachment	Mähdrescher Verbindungsstück	36	DR 1360	Vite	Vis	Screw	Schraube					
Palier	Support	Halter	37	DR 1370	Dado	Ecrou	Nut	Mutter					



		IMPIANTO OLEODINAMICO LEVERISMO	INSTALLATION OLEODYNAMIQUE LEVIERS	OLEODYNAMIC SYSTEM LEVERAGE	ÖLDYNAMISCHE ANLAGE HEBELSYSTEM
N.	COD. - KODE	 DESCRIZIONE	 DESCRIPTION	 DESCRIPTION	 BESCHREIBUNG
1	DR 2010	Perno	Axe	Pin	Zapfen
2	DR 2020	Seeger	Circlips	Snap ring	Seegerring
3	DR 2030	Ingrassatore	Graisseur	Grease cup	Schmiernippel
4	DR 2040	Leva sinistra	Levier gauche	Lever left	Hebel Links
5	DR 2050	Leva destra	Levier droite	Lever right	Hebel Rechts
6	DR 2060	Leva	Levier	Lever	Hebel
7	DR 2070	Perno	Axe	Pin	Zapfen
8	DR 2080	Seeger	Circlips	Snap ring	Seegerring
9	DR 2090	Forcella	Fourche	Fork	Gabel
10	DR 2100	Dado	Ecrou	Nut	Mutter
11	DR 2110	Perno	Axe	Pin	Zapfen
12	DR 2120	Seeger	Circlips	Snap ring	Seegerring
13	DR 2130	Distanziale	Entretoise	Spacer	Distanzstück
14	DR 2145F	Stelo	Tige de piston	Piston rod	Kolbenstange
14	DR 2146F	Stelo	Tige de piston	Piston rod	Kolbenstange
14	DR 2148F	Stelo	Tige de piston	Piston rod	Kolbenstange
15	DR 2155F	Testa	Tête	Head	Kopf
15	DR 2156F	Testa	Tête	Head	Kopf
15	DR 2158F	Testa	Tête	Head	Kopf
16	DR 2165F	Kit guarnizione	Kit joint	Kit of gasket	Kit Dichtung
16	DR 2166F	Kit guarnizione	Kit joint	Kit of gasket	Kit Dichtung
16	DR 2168F	Kit guarnizione	Kit joint	Kit of gasket	Kit Dichtung
17	DR 2175F	Camicia	Chemise	Cylinder liner	Mantel
17	DR 2176F	Camicia	Chemise	Cylinder liner	Mantel
17	DR 2178F	Camicia	Chemise	Cylinder liner	Mantel
18	DR 2180	Raccordo	Raccord	Pipe fitting	Anschlußstück
19	DR 2190	Raccordo	Raccord	Pipe fitting	Anschlußstück
20	DR 2200	Raccordo	Raccord	Pipe fitting	Anschlußstück
21	DR 2210	Tubo	Tube	Pipe	Rohr
22	DR 2220	Valvola blocco	Soupape bloc	Blocking valve	Ventilspernung
23	DR 2235F	Cilindro completo	Cylindre complet	Complete cylinder	Komplette Zylinder
23	DR 2236F	Cilindro completo	Cylindre complet	Complete cylinder	Komplette Zylinder
23	DR 2238F	Cilindro completo	Cylindre complet	Complete cylinder	Komplette Zylinder
24	DR 2240	Rondella	Rondelle	Washer	Scheibe
25	DR 2250	Raccordo	Raccord	Pipe fitting	Anschlußstück
26	DR 2265FS	Tubo	Tube	Pipe	Rohr
26	DR 2265FL	Tubo	Tube	Pipe	Rohr
26	DR 2266FS	Tubo	Tube	Pipe	Rohr
26	DR 2266FL	Tubo	Tube	Pipe	Rohr

11



**IMPIANTO OLEODINAMICO
LEVERISMO**
**INSTALLATION OLEODYNAMIQUE
LEVIERS**
**OLEODYNAMIC SYSTEM
LEVERAGE**
**ÖLDYNAMISCHE ANLAGE
HEBELSYSTEM**
 *DESCRIZIONE*
 *DESCRIPTION*
 *DESCRIPTION*
 *BESCHREIBUNG*
N.
COD. - KODE


Tubo



Tube



Pipe



Rohr

26

DR 2268FS

26

DR 2268FN

26

DR 2268FL

27

DR 2275FS

27

DR 2275FL

27

DR 2276FS

27

DR 2276FL

27

DR 2278FS

27

DR 2278FN

27

DR 2278FL

28

DR 2280

Raccordo

Raccord

Pipe fitting

Anschlußstück

29

DR 2290

Raccordo

Raccord

Pipe fitting

Anschlußstück

30

DR 2300

Deviatore

Déviateur

Switch

Ablenker

31

DR 2315F

Tubo rigido

Tube rigide

Rigid pipe

Starr Rohr

31

DR 2316F

Tubo rigido

Tube rigide

Rigid pipe

Starr Rohr

31

DR 2318F

Tubo rigido

Tube rigide

Rigid pipe

Starr Rohr

32

DR 2325F

Tubo rigido

Tube rigide

Rigid pipe

Starr Rohr

32

DR 2326F

Tubo rigido

Tube rigide

Rigid pipe

Starr Rohr

32

DR 2328F

Tubo rigido

Tube rigide

Rigid pipe

Starr Rohr

33

DR 2330

Staffa

Etrier

Bracket

Spanneisen

34

DR 2340

Vite

Vis

Screw

Schraube

35

DR 2350

Tappo

Bouchon

Plug

Stopfen

36

DR 2360

Innesto

Clabot

Coupling

Schaltkupplung

37

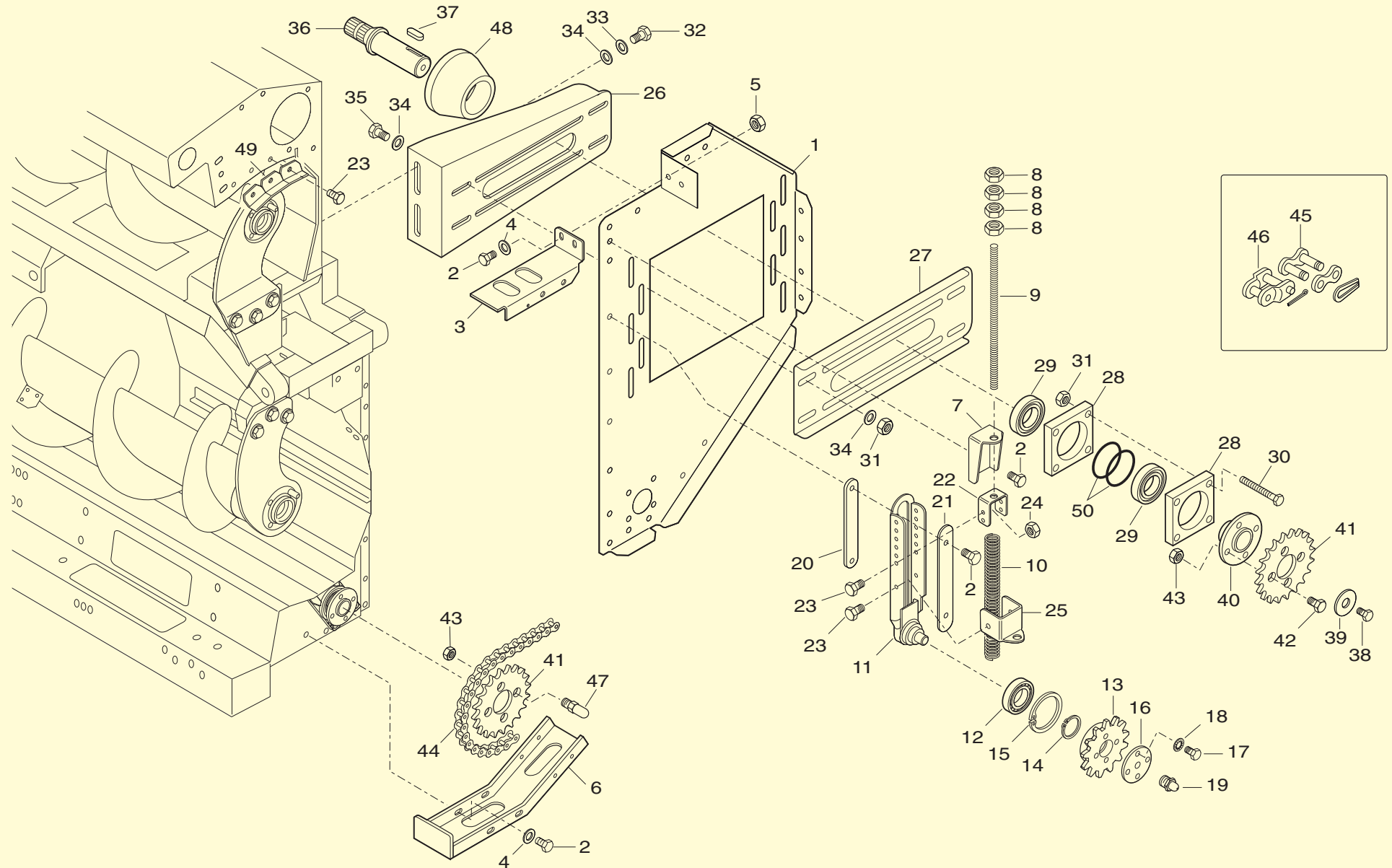
DR 2370

Tappo gomma

Bouchon de caoutchouc

Rubber plug

Stopfen Gummi



PRIMA TRASMISSIONE

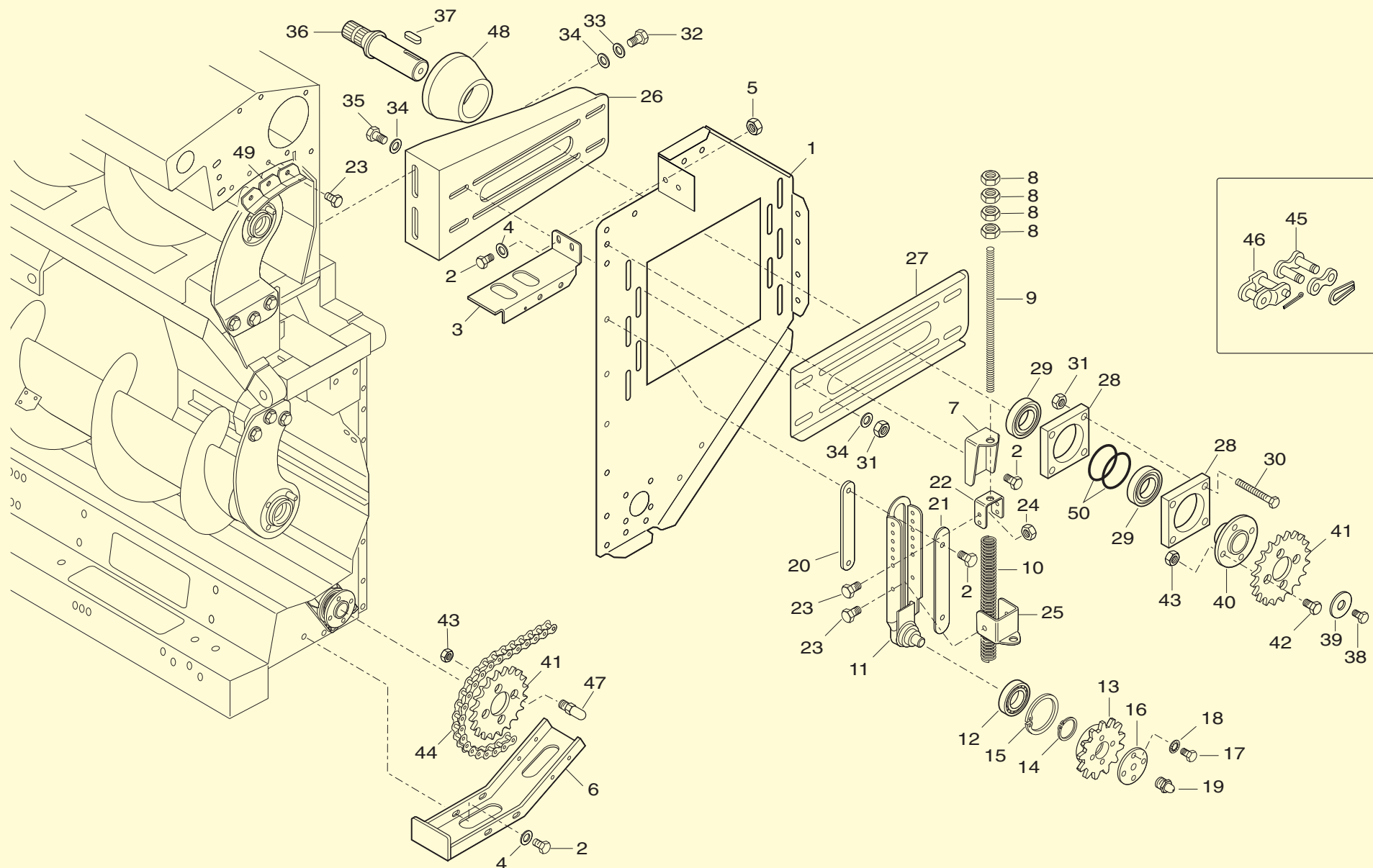
TRANSMISSION PRIMAIRE

PRIMARY TRANSMISSION

HAUPTANTRIEB

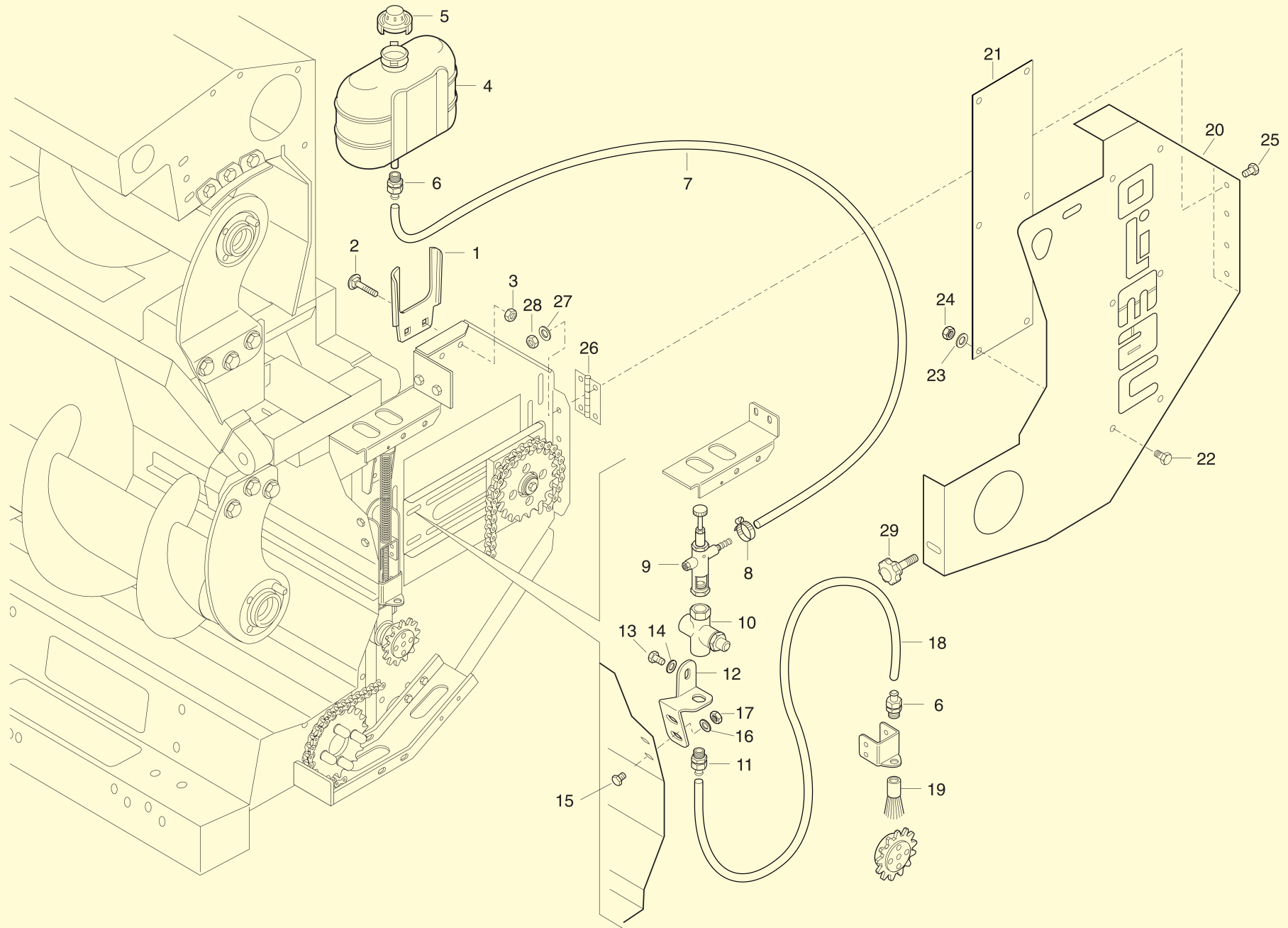
N.	COD. - KODE	 DESCRIZIONE	 DESCRIPTION	 DESCRIPTION	 BESCHREIBUNG
1	DR 3010A	Trasmissione sinistra	Transmission gauche	Left transmission	Antrieb, links
1	DR 3010B	Trasmissione destra	Transmission droite	Right transmission	Antrieb, rechts
2	DR 3020	Vite	Vis	Screw	Schraube
3	DR 3030	Staffa	Etrier	Bracket	Spanneisen
4	DR 3040	Rondella	Rondelle	Washer	Scheibe
5	DR 3050	Dado	Ecrou	Nut	Mutter
6	DR 3060	Supporto	Palier	Support	Halter
7	DR 3070	Staffa	Etrier	Bracket	Spanneisen
8	DR 3080	Dado	Ecrou	Nut	Mutter
9	DR 3090	Guida	Guide	Guide	Führung
10	DR 3100	Molla	Ressort	Spring	Feder
11	DR 3110	Tenditore	Tendeur	Tightener	Spanner
12	DR 3120	Cuscinetto	Roulement	Bearing	Lager
13	DR 3130	Pignone	Pignon	Pinion	Ritzel
14	DR 3140	Seeger	Circlips	Snap ring	Seegerring
15	DR 3150	Seeger	Circlips	Snap ring	Seegerring
16	DR 3160	Coperchio	Couvercle	Cover	Deckel
17	DR 3170	Vite	Vis	Screw	Schraube
18	DR 3180	Rondella	Rondelle	Washer	Scheibe
19	DR 3190	Ingrassatore	Graisseur	Grease cup	Schmiernippel
20	DR 3200	Pattino	Patin	Guide shoe	Gleitschienen
21	DR 3210	Chiusura	Fermeture	Cover	Verschluss
22	DR 3220	Staffa	Etrier	Bracket	Spanneisen
23	DR 3230	Vite	Vis	Screw	Schraube
24	DR 3240	Dado	Ecrou	Nut	Mutter
25	DR 3250	Supporto	Palier	Support	Halter
26	DR 3260	Supporto	Palier	Support	Halter
27	DR 3270	Staffa	Etrier	Bracket	Spanneisen
28	DR 3280	Supporto	Palier	Support	Halter
29	DR 3290	Cuscinetto	Roulement	Bearing	Lager
30	DR 3300	Vite	Vis	Screw	Schraube
31	DR 3310	Dado	Ecrou	Nut	Mutter
32	DR 3320	Vite	Vis	Screw	Schraube
33	DR 3330	Rondella	Rondelle	Washer	Scheibe
34	DR 3340	Rondella	Rondelle	Washer	Scheibe
35	DR 3350	Vite	Vis	Screw	Schraube
36	DR 3360	Albero	Arbre	Shaft	Welle
37	DR 3370	Chiavetta	Clavette	Key	Keil
38	DR 3380	Vite	Vis	Screw	Schraube

15



PRIMA TRASMISSIONE**TRANSMISSION PRIMAIRE****PRIMARY TRANSMISSION****HAUPTANTRIEB**

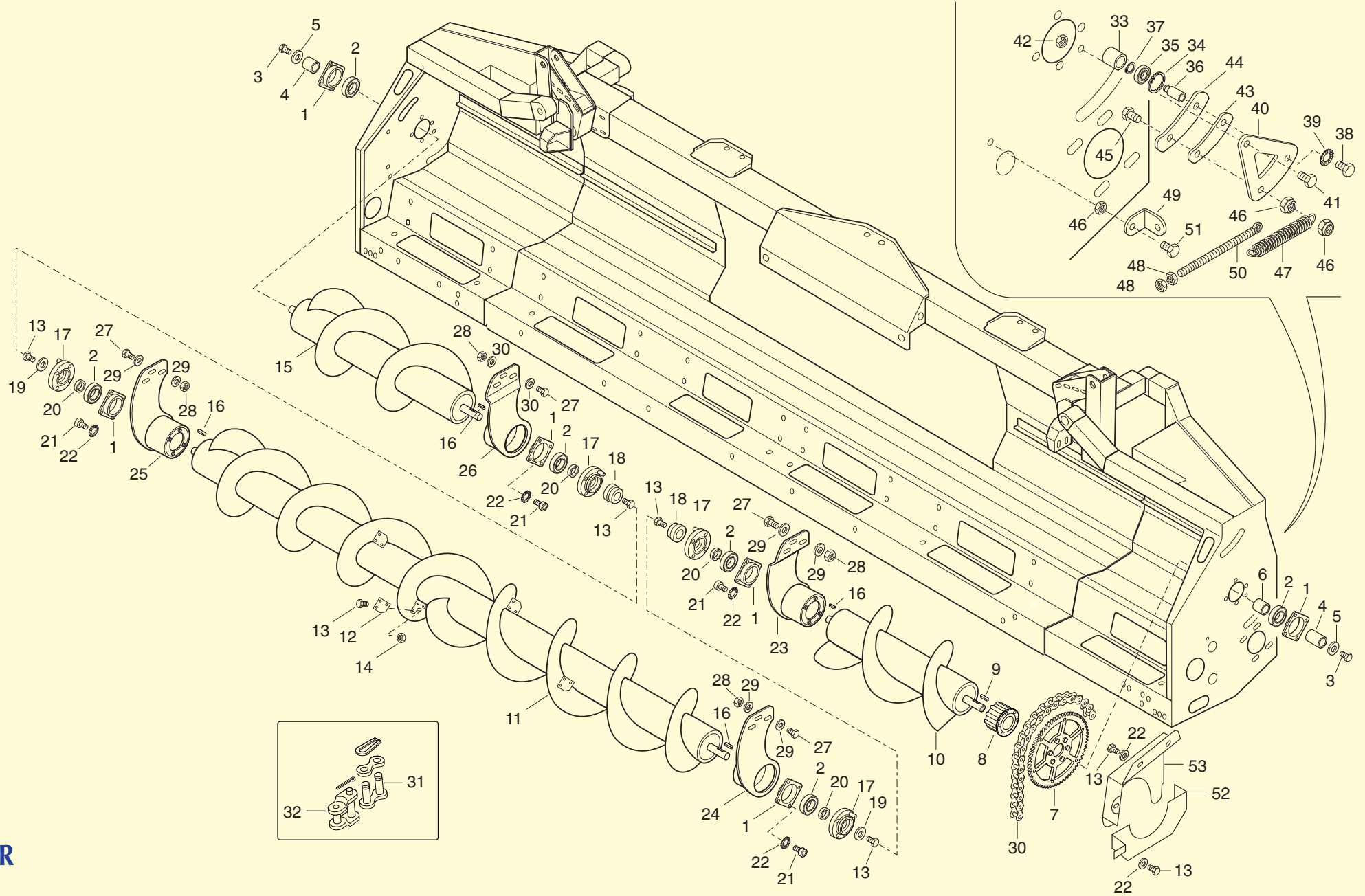
<i>N.</i>	<i>COD. - KODE</i>	 <i>DESCRIZIONE</i>	 <i>DESCRIPTION</i>	 <i>DESCRIPTION</i>	 <i>BESCHREIBUNG</i>
39	DR 3390	Rondella	Rondelle	Washer	Scheibe
40	DR 3400	Mozzo	Moyeu	Hub	Nabe
41	DR 3410	Corona	Couronne	Ring gear	Kranz
42	DR 3420	Vite	Vis	Screw	Schraube
43	DR 3430	Dado	Ecrou	Nut	Mutter
44	DR 3440	Catena	Chaîne	Chain	Kette
45	DR 3450	Maglia unione	Maillon jonction	Connecting link	Verbindungsglied
46	DR 3460	Maglia falsa	Faux-maillon	Offset link	Falschglied
47	DR 3470	Perno	Axe	Pin	Zapfen
48	DR 3480	Protezione	Protection	Guard	Schutz
49	DR 3490	Chiusura	Fermeture	Cover	Verschluß
50	DR 3500	Distanziale	Entretoise	Spacer	Distanzstück



17

**OLIATORE PRIMA
TRASMISSIONE**
**BURETTE A HUILE
TRANSMISSION PRIMAIRE**
**OILER PRIMARY
TRANSMISSION**
ÖLER HAUPTANTRIEB
 **DESCRIZIONE**
 **DESCRIPTION**
 **DESCRIPTION**
 **BESCHREIBUNG**

N.	COD. - KODE	DESCRIZIONE	DESCRIPTION	DESCRIPTION	BESCHREIBUNG
1	DR 4010A	Staffa sinistra	Etrier gauche	Left bracket	Links Spanneisen
1	DR 4010B	Staffa destra	Etrier droite	Right bracket	Rechts Spanneisen
2	DR 4020	Vite	Vis	Screw	Schraube
3	DR 4030	Dado	Ecrou	Nut	Mutter
4	DR 4040	Oliatore	Burette à huile	Oiler	Öler
5	DR 4050	Tappo	Bouchon	Plug	Stopfen
6	DR 4060	Raccordo	Raccord	Pipe fitting	Anschlußstück
7	DR 4070	Tube	Tube	Pipe	Rohr
8	DR 4080	Fascetta	Collier	Clamp	Klemme
9	DR 4090	Contagocce	Compte-gouttes	Dropper	Tropfenzähler
10	DR 4100	Rubinetto	Rubinet	Tap	Füllhahn
11	DR 4110	Raccordo	Raccord	Pipe fitting	Anschlußstück
12	DR 4120A	Staffa sinistra	Etrier gauche	Left bracket	Links Spanneisen
12	DR 4120B	Staffa destra	Etrier droite	Right bracket	Rechts Spanneisen
13	DR 4130	Vite	Vis	Screw	Schraube
14	DR 4140	Rondella	Rondelle	Washer	Scheibe
15	DR 4150	Vite	Vis	Screw	Schraube
16	DR 4160	Rondella	Rondelle	Washer	Scheibe
17	DR 4170	Dado	Ecrou	Nut	Mutter
18	DR 4180	Tube	Tube	Pipe	Rohr
19	DR 4190	Pennello	Pinceau	Brush	Pinsel
20	DR 4200A	Carter sinistro	Carter gauche	Left sump	Kettenkasten, links
20	DR 4200B	Carter destro	Carter droit	Right sump	Kettenkasten, rechts
21	DR 4210A	Chiusura sinistra	Fermeture gauche	Plate of closing, left	Links Verschluß
21	DR 4210B	Chiusura destra	Fermeture droite	Plate of closing, right	Rechts Verschluß
22	DR 4220	Vite	Vis	Screw	Schraube
23	DR 4230	Rondella	Rondelle	Washer	Scheibe
24	DR 4240	Dado	Ecrou	Nut	Mutter
25	DR 4250	Vite	Vis	Screw	Schraube
26	DR 4260	Cerniera	Charniere	Hinge	Scharnier
27	DR 4270	Rondella	Rondelle	Washer	Scheibe
28	DR 4280	Dado	Ecrou	Nut	Mutter
29	DR 4290	Pomello	Pommeau	Pommel	Knauf



COCLEA CENTRALE
VIS CENTRALE
CENTRAL AUGER
MITTELSCHNECKE

DESCRIZIONE

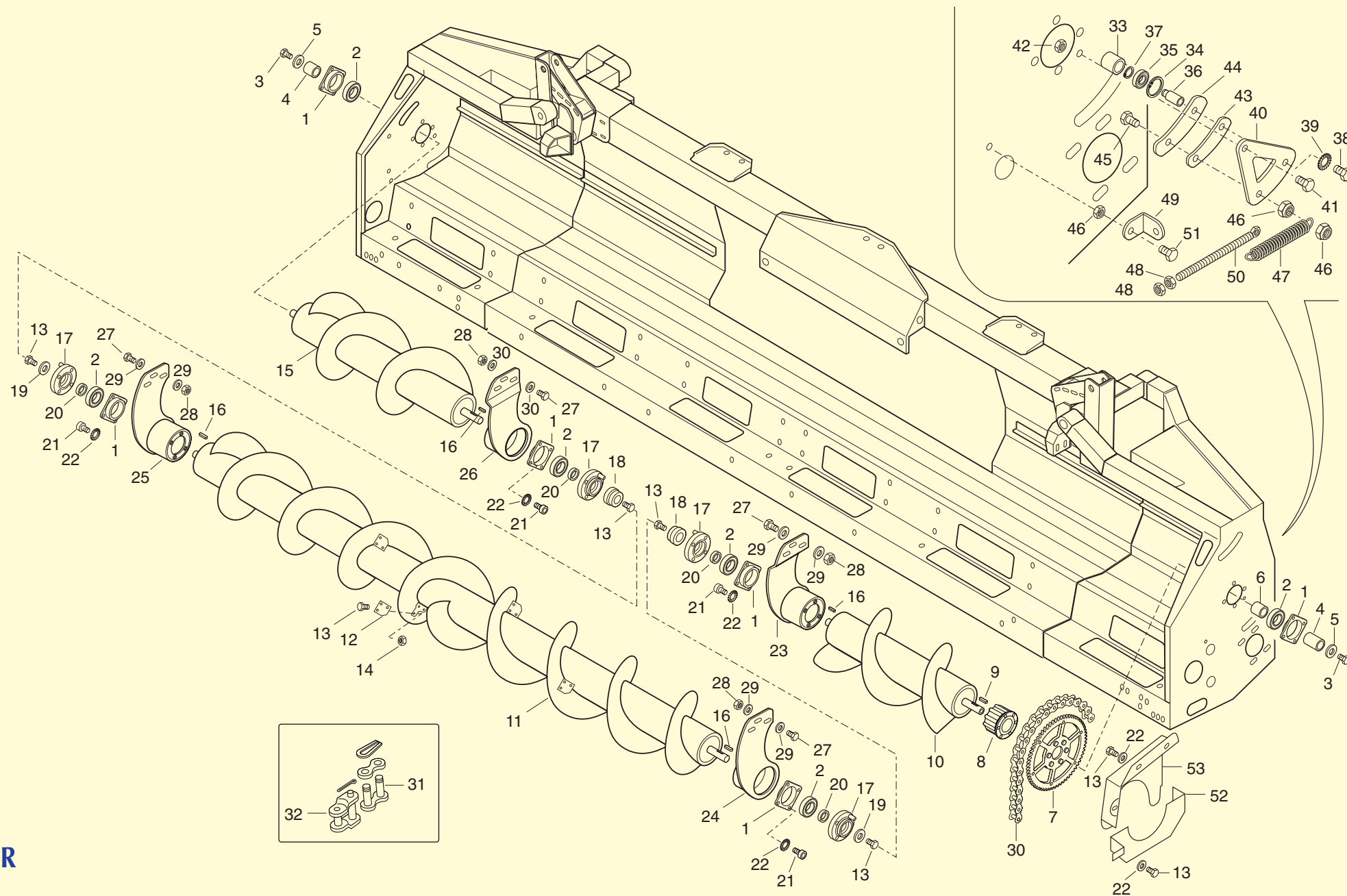
DESCRIPTION

DESCRIPTION

BESCHREIBUNG
N.
COD. - KODE

<i>N.</i>	<i>COD. - KODE</i>	<i>DESCRIZIONE</i>	<i>DESCRIPTION</i>	<i>DESCRIPTION</i>	<i>BESCHREIBUNG</i>
1	DR 5010	Supporto	Palier	Support	Halter
2	DR 5020	Cuscinetto	Roulement	Bearing	Lager
3	DR 5030	Vite	Vis	Screw	Schraube
4	DR 5040	Distanziale	Entretoise	Spacer	Distanzstück
5	DR 5050	Rondella	Rondelle	Washer	Scheibe
6	DR 5060	Distanziale	Entretoise	Spacer	Distanzstück
7	DR 5070	Corona	Couronne	Ring gear	Kranz
8	DR 5080	Frizione	Sécurité	Clutch	Reibungskupplung
9	DR 5090	Chiavetta	Clavette	Key	Keil
10	DR 5105SR	Coclea sinistra	Vis gauche	Left auger	Seitenschnecke, links
10	DR 5105LR	Coclea sinistra	Vis gauche	Left auger	Seitenschnecke, links
10	DR 5106SR	Coclea sinistra	Vis gauche	Left auger	Seitenschnecke, links
10	DR 5106LR	Coclea sinistra	Vis gauche	Left auger	Seitenschnecke, links
10	DR 5107SRS	Coclea sinistra	Vis gauche	Left auger	Seitenschnecke, links
10	DR 5108SR	Coclea sinistra	Vis gauche	Left auger	Seitenschnecke, links
10	DR 5108NR	Coclea sinistra	Vis gauche	Left auger	Seitenschnecke, links
10	DR 5108LR	Coclea sinistra	Vis gauche	Left auger	Seitenschnecke, links
11	DR 5115SR	Coclea centrale	Vis centrale	Central auger	Mittelschnecke
11	DR 5115LR	Coclea centrale	Vis centrale	Central auger	Mittelschnecke
11	DR 5116SR	Coclea centrale	Vis centrale	Central auger	Mittelschnecke
11	DR 5116LR	Coclea centrale	Vis centrale	Central auger	Mittelschnecke
11	DR 5117SRS	Coclea centrale	Vis centrale	Central auger	Mittelschnecke
11	DR 5118SR	Coclea centrale	Vis centrale	Central auger	Mittelschnecke
11	DR 5118NR	Coclea centrale	Vis centrale	Central auger	Mittelschnecke
11	DR 5118LR	Coclea centrale	Vis centrale	Central auger	Mittelschnecke
12	DR 5120	Paletta	Palette	Blade	Schaukel
13	DR 5130	Vite	Vis	Screw	Schraube
14	DR 5140	Dado	Ecrou	Nut	Mutter
15	DR 5155SR	Coclea destra	Vis droite	Right auger	Seitenschnecke, rechts
15	DR 5155LR	Coclea destra	Vis droite	Right auger	Seitenschnecke, rechts
15	DR 5156SR	Coclea destra	Vis droite	Right auger	Seitenschnecke, rechts
15	DR 5156LR	Coclea destra	Vis droite	Right auger	Seitenschnecke, rechts
15	DR 5157SRS	Coclea destra	Vis droite	Right auger	Seitenschnecke, rechts
15	DR 5158SR	Coclea destra	Vis droite	Right auger	Seitenschnecke, rechts
15	DR 5158NR	Coclea destra	Vis droite	Right auger	Seitenschnecke, rechts
15	DR 5158LR	Coclea destra	Vis droite	Right auger	Seitenschnecke, rechts
16	DR 5160	Chiavetta	Clavette	Key	Keil
17	DR 5170	Innesto	Clabot	Coupling	Schaltkupplung
18	DR 5180	Boccola	Bague	Bushing	Büchse

21



COCLEA CENTRALE
VIS CENTRALE
CENTRAL AUGER
MITTELSCHNECKE





N.	COD. - KODE	 DESCRIZIONE	 DESCRIPTION	 DESCRIPTION	 BESCHREIBUNG
19	DR 5190	Rondella	Rondelle	Washer	Scheibe
20	DR 5200	Distanziale	Entretoise	Spacer	Distanzstück
21	DR 5210	Vite	Vis	Screw	Schraube
22	DR 5220	Rondella	Rondelle	Washer	Scheibe
23	DR 5230	Supporto laterale sinistro	Palier latéral gauche	Lateral support, left	Seitenhalter, links
24	DR 5240	Supporto centrale sinistro	Palier central gauche	Central support, left	Mittelhalter, links
25	DR 5250	Supporto centrale destro	Palier central droit	Central support, right	Mittelhalter, rechts
26	DR 5260	Supporto laterale destro	Palier lateral droit	Lateral support, right	Seitenhalter, rechts
27	DR 5270	Vite	Vis	Screw	Schraube
28	DR 5280	Dado	Ecrou	Nut	Mutter
29	DR 5290	Rondella	Rondelle	Washer	Scheibe
30	DR 5300	Catena	Chaîne	Chain	Kette
31	DR 5310	Maglia unione	Maillon jonction	Connecting link	Verbindungsglied
32	DR 5320	Maglia falsa	Faux-maillon	Offset link	Falschglied
33	DR 5330	Tenditore	Tendeur	Tightener	Spanner
34	DR 5340	Seeger	Circlips	Snap ring	Seegerring
35	DR 5350	Cuscinetto	Roulement	Bearing	Lager
36	DR 5360	Perno	Axe	Pin	Zapfen
37	DR 5370	Seeger	Circlips	Snap ring	Seegerring
38	DR 5380	Vite	Vis	Screw	Schraube
39	DR 5390	Rondella	Rondelle	Washer	Scheibe
40	DR 5400	Staffa	Etrier	Bracket	Spanneisen
41	DR 5410	Vite	Vis	Screw	Schraube
42	DR 5420	Dado	Ecrou	Nut	Mutter
43	DR 5430	Guida	Guide	Guide	Führung
44	DR 5440	Staffa	Etrier	Bracket	Spanneisen
45	DR 5450	Vite	Vis	Screw	Schraube
46	DR 5460	Dado	Ecrou	Nut	Mutter
47	DR 5470	Molla	Ressort	Spring	Feder
48	DR 5480	Dado	Ecrou	Nut	Mutter
49	DR 5490	Staffa	Etrier	Bracket	Spanneisen
50	DR 5500	Perno	Axe	Pin	Zapfen
51	DR 5510	Vite	Vis	Screw	Schraube
52	DR 5520	Carter	Carter	Sump	Kasten
53	DR 5530	Carter	Carter	Sump	Kasten

ALBERO DI SERVIZIO

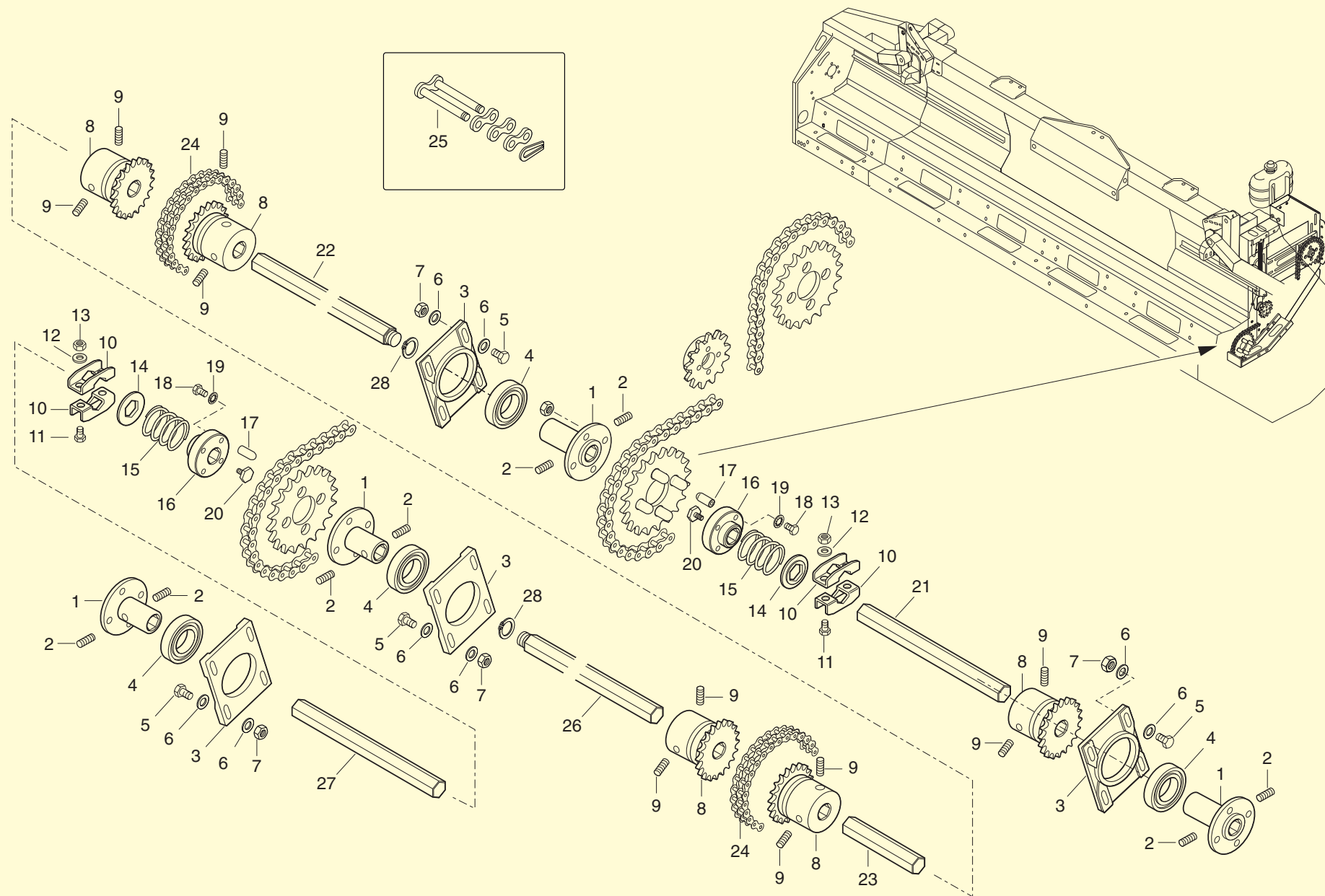
ARBRE DE COMMANDE

DRIVE SHAFT

ANTRIEBSWELLE

N.	COD. - KODE	 DESCRIZIONE	 DESCRIPTION	 DESCRIPTION	 BESCHREIBUNG
1	DR 6010	Supporto	Palier	Support	Halter
2	DR 6020	Grano	Boulon de fixation	Grub screw	Dübel
3	DR 6030	Supporto	Palier	Support	Halter
4	DR 6040	Cuscinetto	Roulement	Bearing	Lager
5	DR 6050	Vite	Vis	Screw	Schraube
6	DR 6060	Rondella	Rondelle	Washer	Scheibe
7	DR 6070	Dado	Ecrou	Nut	Mutter
8	DR 6080	Pignone	Pignon	Pinion	Ritzel
9	DR 6090	Grano	Boulon de fixation	Grub screw	Dübel
10	DR 6100	Morsetto	Borne	Holdfast	Klammer
11	DR 6110	Vite	Vis	Screw	Schraube
12	DR 6120	Rondella	Rondelle	Washer	Scheibe
13	DR 6130	Dado	Ecrou	Nut	Mutter
14	DR 6140	Flangia	Bride	Flange	Flansch
15	DR 6150	Molla	Ressort	Spring	Feder
16	DR 6160	Innesto	Clabot	Coupling	Schaltkupplung
17	DR 6170	Perno	Axe	Pin	Zapfen
18	DR 6180	Vite	Vis	Screw	Schraube
19	DR 6190	Rondella	Rondelle	Washer	Scheibe
20	DR 6200	Perno	Axe	Pin	Zapfen
21	DR 6215SR	Albero laterale sinistro	Arbre latéral gauche	Lateral shaft, left	Seitenwelle, links
21	DR 6215LR	Albero laterale sinistro	Arbre latéral gauche	Lateral shaft, left	Seitenwelle, links
21	DR 6216SR	Albero laterale sinistro	Arbre latéral gauche	Lateral shaft, left	Seitenwelle, links
21	DR 6216LR	Albero laterale sinistro	Arbre latéral gauche	Lateral shaft, left	Seitenwelle, links
21	DR 6217SRS	Albero laterale sinistro	Arbre latéral gauche	Lateral shaft, left	Seitenwelle, links
21	DR 6218SR	Albero laterale sinistro	Arbre latéral gauche	Lateral shaft, left	Seitenwelle, links
21	DR 6218NR	Albero laterale sinistro	Arbre latéral gauche	Lateral shaft, left	Seitenwelle, links
21	DR 6218LR	Albero laterale sinistro	Arbre latéral gauche	Lateral shaft, left	Seitenwelle, links
22	DR 6225SR	Albero centrale sinistro	Arbre central gauche	Central shaft, left	Mittelwelle, links
22	DR 6225LR	Albero centrale sinistro	Arbre central gauche	Central shaft, left	Mittelwelle, links
22	DR 6226SR	Albero centrale sinistro	Arbre central gauche	Central shaft, left	Mittelwelle, links
22	DR 6226LR	Albero centrale sinistro	Arbre central gauche	Central shaft, left	Mittelwelle, links
22	DR 6227SRS	Albero centrale sinistro	Arbre central gauche	Central shaft, left	Mittelwelle, links
22	DR 6228SR	Albero centrale sinistro	Arbre central gauche	Central shaft, left	Mittelwelle, links
22	DR 6228NR	Albero centrale sinistro	Arbre central gauche	Central shaft, left	Mittelwelle, links
22	DR 6228LR	Albero centrale sinistro	Arbre central gauche	Central shaft, left	Mittelwelle, links
23	DR 6235SR	Albero unione	Arbre jonction	Union shaft	Verbindungswelle
23	DR 6235LR	Albero unione	Arbre jonction	Union shaft	Verbindungswelle
23	DR 6236SR	Albero unione	Arbre jonction	Union shaft	Verbindungswelle

25



ALBERO DI SERVIZIO**ARBRE DE COMMANDE****DRIVE SHAFT****ANTRIEBSWELLE**

N.

COD. - KODE



DESCRIZIONE



DESCRIPTION



DESCRIPTION

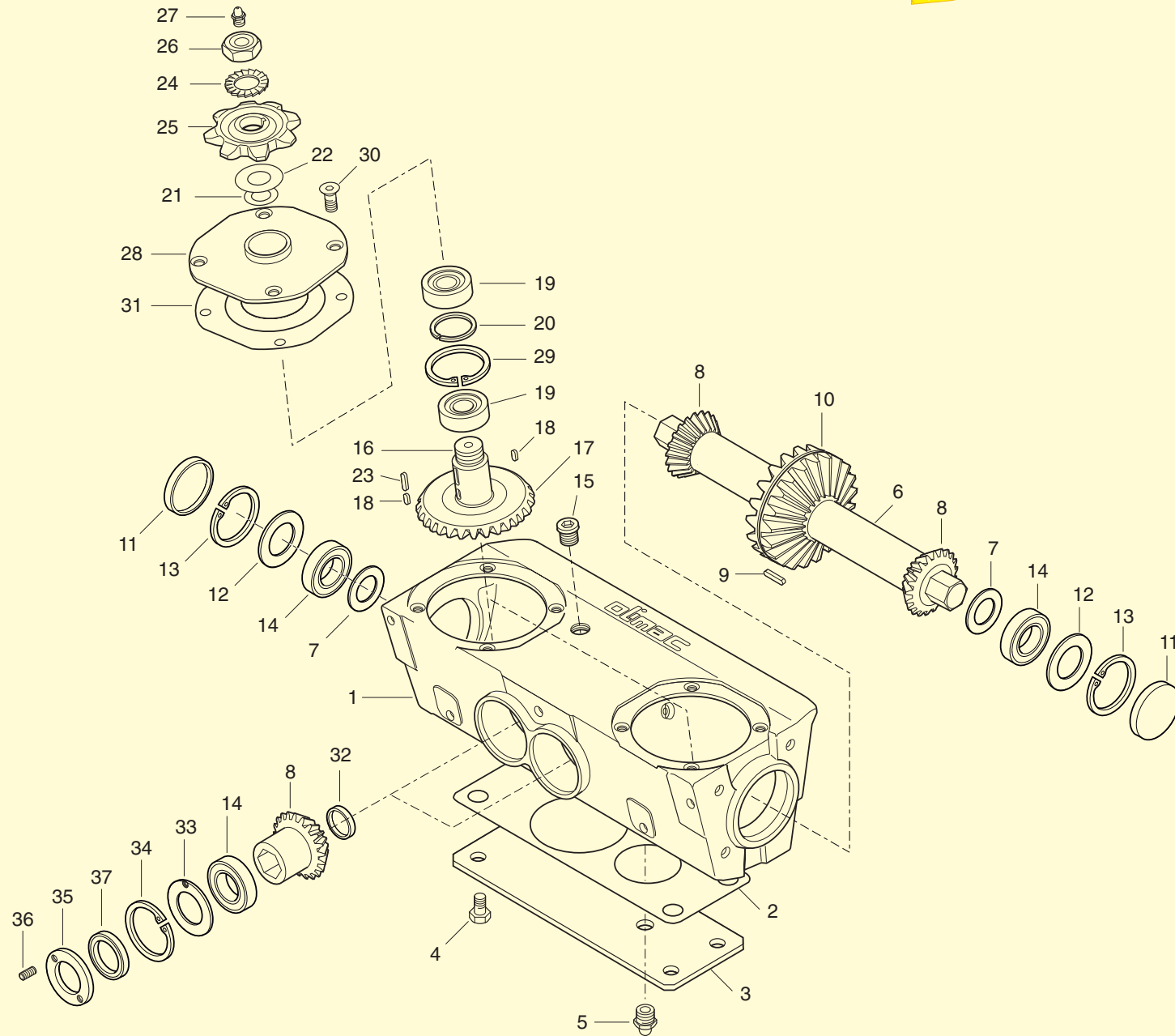


BESCHREIBUNG

23	DR 6236LR	Albero unione	Arbre jonction	Union shaft	Verbindungswelle
23	DR 6237SRS	Albero unione	Arbre jonction	Union shaft	Verbindungswelle
23	DR 6238SR	Albero unione	Arbre jonction	Union shaft	Verbindungswelle
23	DR 6238NR	Albero unione	Arbre jonction	Union shaft	Verbindungswelle
23	DR 6238LR	Albero unione	Arbre jonction	Union shaft	Verbindungswelle
24	DR 6240	Catena	Chaîne	Chain	Kette
25	DR 6250	Maglia unione	Maillon jonction	Connecting link	Verbindungsglied
26	DR 6265SR	Albero centrale destro	Arbre central droit	Central shaft, right	Mittelwelle, rechts
26	DR 6265LR	Albero centrale destro	Arbre central droit	Central shaft, right	Mittelwelle, rechts
26	DR 6266SR	Albero centrale destro	Arbre central droit	Central shaft, right	Mittelwelle, rechts
26	DR 6266LR	Albero centrale destro	Arbre central droit	Central shaft, right	Mittelwelle, rechts
26	DR 6267SRS	Albero centrale destro	Arbre central droit	Central shaft, right	Mittelwelle, rechts
26	DR 6268SR	Albero centrale destro	Arbre central droit	Central shaft, right	Mittelwelle, rechts
26	DR 6268NR	Albero centrale destro	Arbre central droit	Central shaft, right	Mittelwelle, rechts
26	DR 6268LR	Albero centrale destro	Arbre central droit	Central shaft, right	Mittelwelle, rechts
27	DR 6275SR	Albero laterale destro	Arbre lateral droit	Lateral shaft, right	Seitenwelle, rechts
27	DR 6275LR	Albero laterale destro	Arbre lateral droit	Lateral shaft, right	Seitenwelle, rechts
27	DR 6276SR	Albero laterale destro	Arbre lateral droit	Lateral shaft, right	Seitenwelle, rechts
27	DR 6276LR	Albero laterale destro	Arbre lateral droit	Lateral shaft, right	Seitenwelle, rechts
27	DR 6277SRS	Albero laterale destro	Arbre lateral droit	Lateral shaft, right	Seitenwelle, rechts
27	DR 6278SR	Albero laterale destro	Arbre lateral droit	Lateral shaft, right	Seitenwelle, rechts
27	DR 6278NR	Albero laterale destro	Arbre lateral droit	Lateral shaft, right	Seitenwelle, rechts
27	DR 6278LR	Albero laterale destro	Arbre lateral droit	Lateral shaft, right	Seitenwelle, rechts

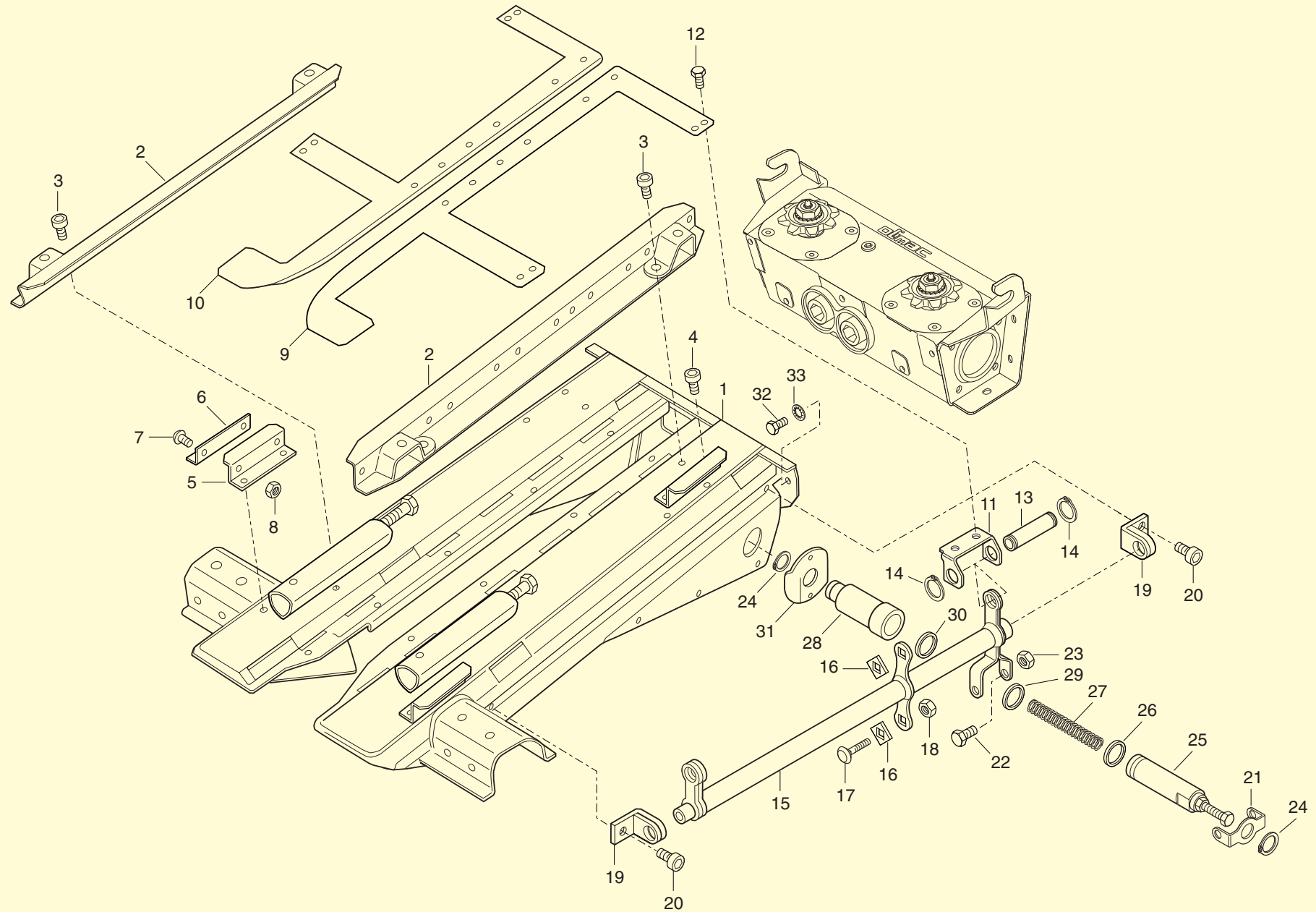
SCATOLA RINVIO
BOITE DE RENVOI
TRANSFER CASE
VERSCHIEBUNGSGEHÄUSE

N.	COD. - KODE	 DESCRIZIONE	 DESCRIPTION	 DESCRIPTION	 BESCHREIBUNG
1	DR 7010	Guarnizione	Joint	Gasket	Dichtung
2	DR 7020	Supporto	Palier	Support	Halter
3	DR 7030	Vite	Vis	Screw	Schraube
4	DR 7040	Rondella	Rondelle	Washer	Scheibe
5	DR 7050	Pignone	Pignon	Pinion	Ritzel
6	DR 7060	Cuscinetto	Roulement	Bearing	Lager
7	DR 7070	Seeger	Circlips	Snap ring	Seegerring
8	DR 7080	Cuscinetto	Roulement	Bearing	Lager
9	DR 7090	Guarnizione	Joint	Gasket	Dichtung
10	DR 7100	Chiavetta	Clavette	Key	Keil
11	DR 7110	Supporto	Palier	Support	Halter
12	DR 7120	Vite	Vis	Screw	Schraube
13	DR 7130	Scatola	Boîte	Housing	Gehäuse
14	DR 7140	Frizione	Embrayage	Clutch	Reibungskupplung
15	DR 7150	Pignone	Pignon	Pinion	Ritzel
16	DR 7160	Chiavetta	Clavette	Key	Keil
17	DR 7170	Seeger	Circlips	Snap ring	Seegerring
18	DR 7180	Seeger	Circlips	Snap ring	Seegerring
19	DR 7190	Guarnizione	Joint	Gasket	Dichtung
20	DR 7200	Cuscinetto	Roulement	Bearing	Lager
21	DR 7210	Corona	Couronne	Ring gear	Kranz
22	DR 7220	Manicotto	Manchon	Coupling	Muff
23	DR 7230	Ingrassatore	Graisseur	Grease cup	Schmiernippel
24	DR 7240	Coperchio	Couvercle	Cover	Deckel
25	DR 7250	Guarnizione	Joint	Gasket	Dichtung
26	DR 7260	Vite	Vis	Screw	Schraube
27	DR 7270	Rondella	Rondelle	Washer	Scheibe
28	DR 7280	Tappo	Bouchon	Plug	Stopfen



SCATOLA INGRANAGGI
BOITE DE ENGRANAGES
GEARS BOX
GETRIEBEKASTEN

N.	COD. - KODE	 DESCRIZIONE	 DESCRIPTION	 DESCRIPTION	 BESCHREIBUNG
1	DR 8010	Scatola	Boîte	Housing	Gehäuse
2	DR 8020	Guarnizione	Joint	Gasket	Dichtung
3	DR 8030	Coperchio	Couvercle	Cover	Deckel
4	DR 8040	Vite	Vis	Screw	Schraube
5	DR 8050	Ingrassatore	Graisseur	Grease cup	Schmiernippel
6	DR 8060	Albero	Arbre	Shaft	Welle
7	DR 8070	Distanziale	Entretoise	Spacer	Distanzstück
8	DR 8080	Pignone	Pignon	Pinion	Ritzel
9	DR 8090	Chiavetta	Clavette	Key	Keil
10	DR 8100	Corona doppia	Couronne double	Double ring gear	Doppelkranz
11	DR 8110	Tappo	Bouchon	Plug	Stopfen
12	DR 8120	Distanziale	Entretoise	Spacer	Distanzstück
13	DR 8130	Seeger	Circlips	Snap ring	Seegerring
14	DR 8140	Cuscinetto	Roulement	Bearing	Lager
15	DR 8150	Tappo	Bouchon	Plug	Stopfen
16	DR 8160	Albero	Arbre	Shaft	Welle
17	DR 8170	Corona	Couronne	Ring gear	Kranz
18	DR 8180	Chiavetta	Clavette	Key	Keil
19	DR 8190	Cuscinetto	Roulement	Bearing	Lager
20	DR 8200	Distanziale	Entretoise	Spacer	Distanzstück
21	DR 8210	Distanziale	Entretoise	Spacer	Distanzstück
22	DR 8220	Rondella	Rondelle	Washer	Scheibe
23	DR 8230	Chiavetta	Clavette	Key	Keil
24	DR 8240	Rondella	Rondelle	Washer	Scheibe
25	DR 8250	Corona	Couronne	Ring gear	Kranz
26	DR 8260	Dado	Ecrou	Nut	Mutter
27	DR 8270	Ingrassatore	Graisseur	Grease cup	Schmiernippel
28	DR 8280	Supporto	Palier	Support	Halter
29	DR 8290	Seeger	Circlips	Snap ring	Seegerring
30	DR 8300	Vite	Vis	Screw	Schraube
31	DR 8310	Guarnizione	Joint	Gasket	Dichtung
32	DR 8320	Tappo	Bouchon	Plug	Stopfen
33	DR 8330	Distanziale	Entretoise	Spacer	Distanzstück
34	DR 8340	Seeger	Circlips	Snap ring	Seegerring
35	DR 8350	Tappo	Bouchon	Plug	Stopfen
36	DR 8360	Grano	Boulon de fixation	Grub screw	Dübel
37	DR 8370	Guarnizione	Joint	Gasket	Dichtung



**TELAIO GRUPPO
RACCOGLITORE**
**CHASSIS GROUP
RAMASSEUR**
**PICKER UNIT
FRAME**
**RAHMEN DES
AUFSAMMELAGGREGATES**
 **DESCRIZIONE**
 **DESCRIPTION**
 **DESCRIPTION**
 **BESCHREIBUNG**
N.
COD. - KODE

Telaio gruppo

Châssis groupe

Unit frame

Rahmenaggregat

2

DR 9020

Guida catena

Guide chaîne

Chain guide

Führungskette

3

DR 9030

Vite

Vis

Screw

Schraube

4

DR 9040

Vite

Vis

Screw

Schraube

5

DR 9050

Staffa

Etrier

Bracket

Spanneisen

6

DR 9060

Pattino

Patin

Guide shoe

Gleitschienen

7

DR 9070

Vite

Vis

Screw

Schraube

8

DR 9080

Dado

Ecrou

Nut

Mutter

9

DR 9090

Piatto spannocchiatore sinistro

Plaque cueilleur gauche

Left husking plate

Pflückplatte, links

10

DR 9100

Piatto spannocchiatore destro

Plaque cueilleur droit

Right husking plate

Pflückplatte, rechts

11

DR 9110

Staffa

Etrier

Bracket

Spanneisen

12

DR 9120

Vite

Vis

Screw

Schraube

13

DR 9130

Perno

Axe

Pin

Zapfen

14

DR 9140

Seeger

Circlips

Snap ring

Seegerring

15

DR 9150

Leva

Lever

Lever

Hebel

16

DR 9160 A

Fermo

Arrêt

Securer

Halten

16

DR 9160 B

Fermo

Arrêt

Securer

Halten

17

DR 9170

Vite

Vis

Screw

Schraube

18

DR 9180

Dado

Ecrou

Nut

Mutter

19

DR 9190

Supporto

Palier

Support

Halter

20

DR 9200

Vite

Vis

Screw

Schraube

21

DR 9210

Staffa

Etrier

Bracket

Spanneisen

22

DR 9220

Vite

Vis

Screw

Schraube

23

DR 9230

Dado

Ecrou

Nut

Mutter

24

DR 9240

Seeger

Circlips

Snap ring

Seegerring

25

DR 9250

Stelo

Tige de piston

Piston rod

Kolbnestange

26

DR 9260

Anello

Bague

Ring

Ring

27

DR 9270

Molla

Ressort

Spring

Feder

28

DR 9280

Cilindro

Cilindre

Cylinder

Zylinder

29

DR 9290

Raschiatore

Racleur

Scraper

Abschaber

30

DR 9300

Anello

Bague

Ring

Ring

31

DR 9310

Staffa

Etrier

Bracket

Spanneisen

32

DR 9320

Vite

Vis

Screw

Schraube

33

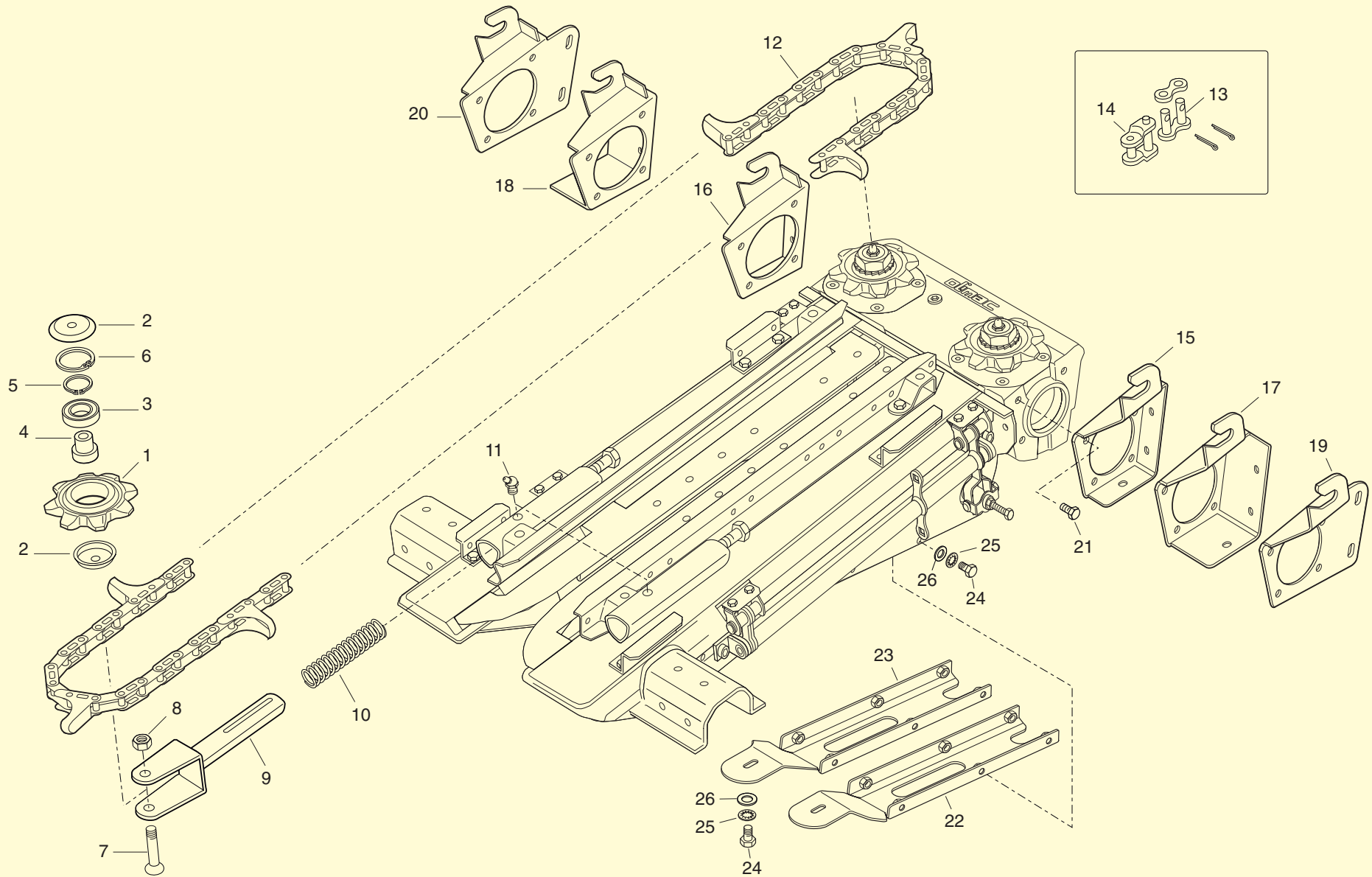
DR 9330

Rondella





Rondelle

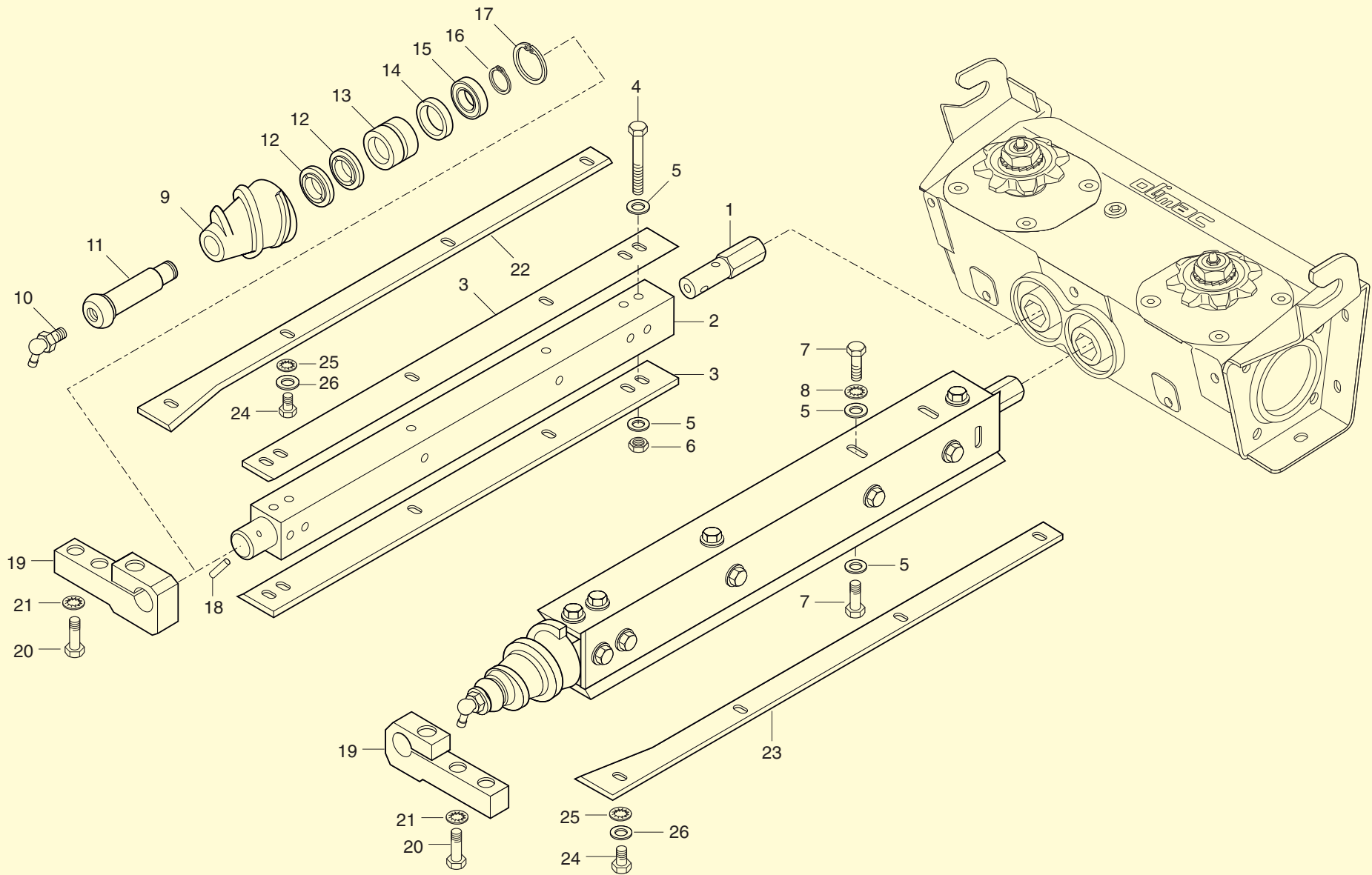
Washer

Scheibe



CATENE RACCOGLITRICI
CHAINES RAMASSEUSES
GATHERING CHAINS
AUFSAMMELKETTEN

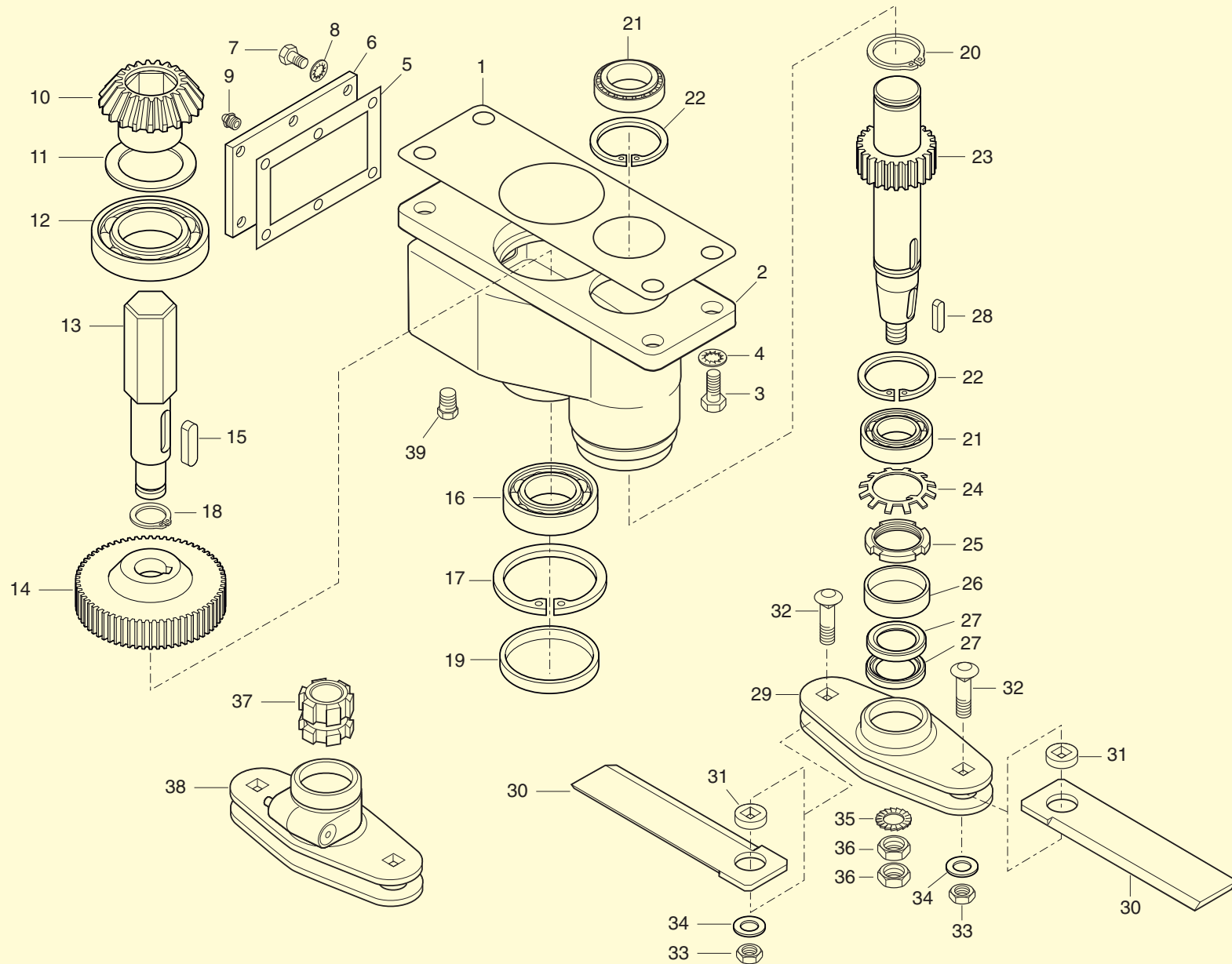
<i>N.</i>	<i>COD. - KODE</i>	 <i>DESCRIZIONE</i>	 <i>DESCRIPTION</i>	 <i>DESCRIPTION</i>	 <i>BESCHREIBUNG</i>
1	DR 10010	Corona	Couronne	Ring gear	Kranz
2	DR 10020	Coperchietto	Couvercle	Cap	Kappe
3	DR 10030	Cuscinetto	Roulement	Bearing	Lager
4	DR 10040	Boccola	Bague	Bushing	Büchse
5	DR 10050	Seeger	Circlips	Snap ring	Seegerring
6	DR 10060	Seeger	Circlips	Snap ring	Seegerring
7	DR 10070	Vite	Vis	Screw	Schraube
8	DR 10080	Dado	Ecrou	Nut	Mutter
9	DR 10090	Forcella	Fourche	Fork	Gabel
10	DR 10100	Molla	Ressort	Spring	Feder
11	DR 10110	Ingrassatore	Graisseur	Grease cup	Schmiernippel
12	DR 10120	Catena	Chaîne	Chain	Kette
13	DR 10130	Maglia unione	Maillon jaction	Connecting link	Verbindungsglied
14	DR 10140	Maglia falsa	Faux-maillon	Offset link	Falschglied
15	DR 10150	Staffa sinistra	Etrier gauche	Left bracket	Links Spanneisen
16	DR 10160	Staffa destra	Etrier droite	Right bracket	Rechts Spanneisen
17	DR 10170	Staffa sinistra	Etrier gauche	Left bracket	Links Spanneisen
18	DR 10180	Staffa destra	Etrier droite	Right bracket	Rechts Spanneisen
19	DR 10190	Staffa sinistra	Etrier gauche	Left bracket	Links Spanneisen
20	DR 10200	Staffa destra	Etrier droite	Right bracket	Rechts Spanneisen
21	DR 10210	Vite	Vis	Screw	Schraube
22	DR 10220	Chiusura sinistra	Fermeture gauche	Plate of closing, left	Verschluß, links
23	DR 10230	Chiusura destra	Fermeture droite	Plate of closing, right	Verschluß, rechts
24	DR 10240	Vite	Vis	Screw	Schraube
25	DR 10250	Rondella	Rondelle	Washer	Scheibe
26	DR 10260	Rondella	Rondelle	Washer	Scheibe



35





RULLI SPANNOCCHIATORI ROULEAUX CUEILLEURS
HUSKING ROLLERS
PFLÜCKVALZEN

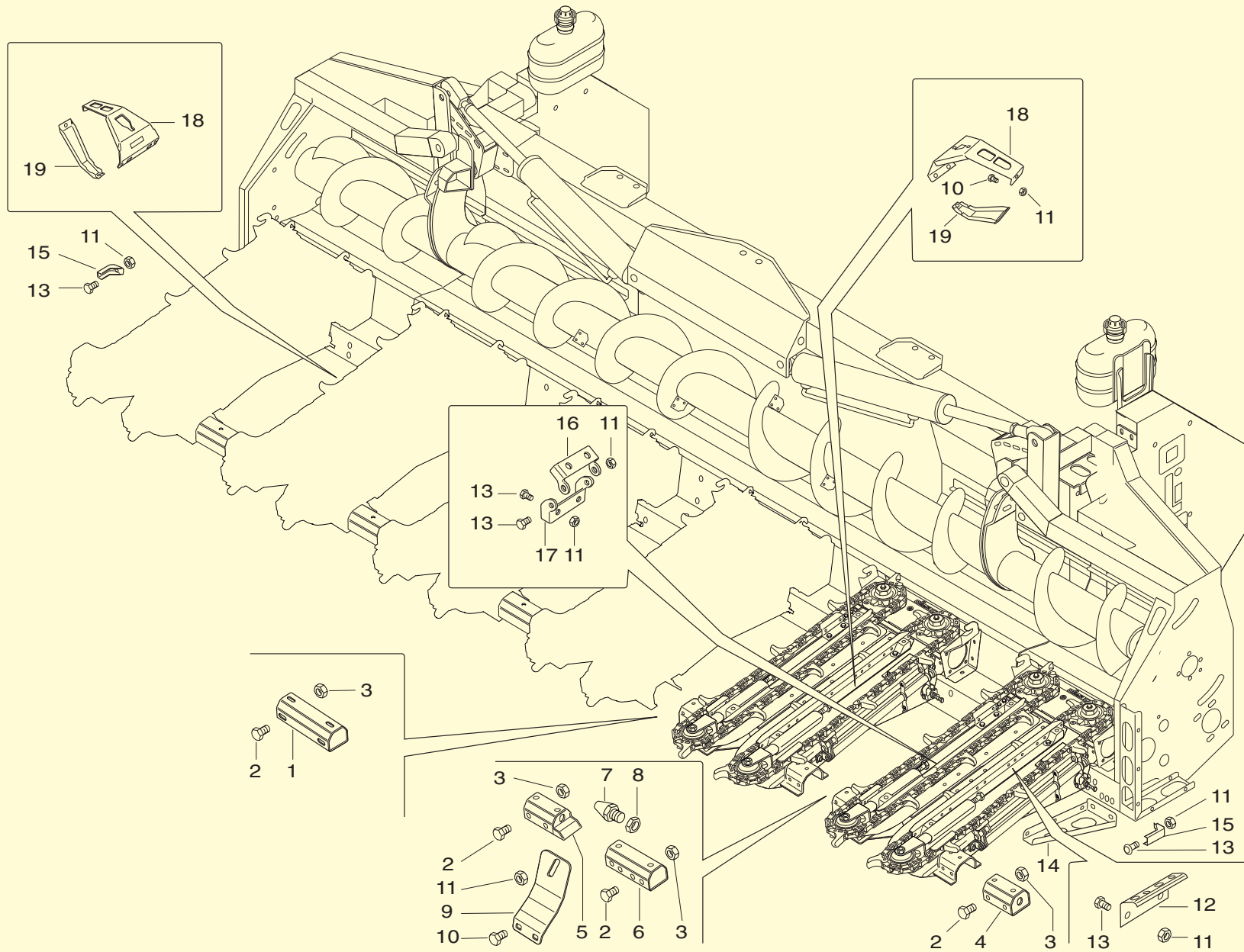
N.	COD. - KODE	 DESCRIZIONE	 DESCRIPTION	 DESCRIPTION	 BESCHREIBUNG
1	DR 11010	Alberino	Arbre	Shaft	Welle
2	DR 11020	Rullo	Rouleau	Roller	Walze
3	DR 11030A	Coltello destro	Couteau droit	Right knife	Rechtsmesser
3	DR 11030B	Coltello sinistro	Couteau gauche	Left knife	Linksmesser
4	DR 11040	Vite	Vis	Screw	Schraube
5	DR 11050	Rondella	Rondelle	Washer	Scheibe
6	DR 11060	Dado	Ecrou	Nut	Mutter
7	DR 11070	Vite	Vis	Screw	Schraube
8	DR 11080	Rondella	Rondelle	Washer	Scheibe
9	DR 11090A	Chiocciola destra	Limaçon droit	Right female screw	Rechtsspirale
9	DR 11090B	Chiocciola sinistra	Limaçon gauche	Left female screw	Linksspirale
10	DR 11100	Ingrassatore	Graisseur	Grease cup	Schmiernippel
11	DR 11110	Alberino	Arbre	Shaft	Welle
12	DR 11120	Guarnizione	Joint	Gasket	Dichtung
13	DR 11130	Cuscinetto	Roulement	Bearing	Lager
14	DR 11140	Distanziale	Entretoise	Spacer	Distanzstück
15	DR 11150	Cuscinetto	Roulement	Bearing	Lager
16	DR 11160	Seeger	Circlips	Snap ring	Seegerring
17	DR 11170	Seeger	Circlips	Snap ring	Seegerring
18	DR 11180	Spina	Goupille élastique	Split pin	Stift
19	DR 11190	Supporto	Palier	Support	Halter
20	DR 11200	Vite	Vis	Screw	Schraube
21	DR 11210	Rondella	Rondelle	Washer	Scheibe
22	DR 11220	Coltello rasamento destro	Couteau déboureur droit	Right trash knife	Rechtsschabemesser
23	DR 11230	Coltello rasamento sinistro	Couteau déboureur gauche	Left trash knife	Linksschabemesser
24	DR 11240	Vite	Vis	Screw	Schraube
25	DR 11250	Rondella	Rondelle	Washer	Scheibe
26	DR 11260	Rondella	Rondelle	Washer	Scheibe



37

SCATOLA TRINCIA
GROUPE BROYEURS
STALK CUTTERS
HÄCKSLER KASTEN



N.	COD. - KODE	 DESCRIZIONE	 DESCRIPTION	 DESCRIPTION	 BESCHREIBUNG
1	DR 12010	Guarnizione	Joint	Gasket	Dichtung
2	DR 12020	Scatola	Boîte	Housing	Gehäuse
3	DR 12030	Vite	Vis	Screw	Schraube
4	DR 12040	Rondella	Rondelle	Washer	Scheibe
5	DR 12050	Guarnizione	Joint	Gasket	Dichtung
6	DR 12060	Coperchio	Couvercle	Cover	Deckel
7	DR 12070	Vite	Vis	Screw	Schraube
8	DR 12080	Rondella	Rondelle	Washer	Scheibe
9	DR 12090	Ingrassatore	Graisseur	Grease cup	Schmiernippel
10	DR 12100	Pignone	Pignon	Pinion	Ritzel
11	DR 12110	Distanziale	Entretoise	Spacer	Distanzstück
12	DR 12120	Cuscinetto	Roulement	Bearing	Lager
13	DR 12130	Albero	Arbre	Shaft	Welle
14	DR 12140	Corona	Couronne	Ring gear	Kranz
15	DR 12150	Chiavetta	Clavette	Key	Keil
16	DR 12160	Cuscinetto	Roulement	Bearing	Lager
17	DR 12170	Seeger	Circlips	Snap ring	Seegerring
18	DR 12180	Seeger	Circlips	Snap ring	Seegerring
19	DR 12190	Tappo	Bouchon	Plug	Stopfen
20	DR 12200	Seeger	Circlip	Snap ring	Seegerring
21	DR 12210	Cuscinetto	Roulement	Bearing	Lager
22	DR 12220	Seeger	Circlips	Snap ring	Seegerring
23	DR 12230	Pignone	Pignon	Pinion	Ritzel
24	DR 12240	Rondella	Rondelle	Washer	Scheibe
25	DR 12250	Ghiera	Frette	Metal ring	Zwinge
26	DR 12260	Anello	Bague	Ring	Ring
27	DR 12270	Guarnizione	Joint	Gasket	Dichtung
28	DR 12280	Chiavetta	Clavette	Key	Keil
29	DR 12290	Bozzello	Poulie	Block	Block
30	DR 12300	Coltello	Couteau	Knife	Messer
31	DR 12310	Rondella usura	Rondelle usure	Wear washer	Verschleißscheibe
32	DR 12320	Vite	Vis	Screw	Schraube
33	DR 12330	Dado	Ecrou	Nut	Mutter
34	DR 12340	Rondella	Rondelle	Washer	Scheibe
35	DR 12350	Rondella	Rondelle	Washer	Scheibe
36	DR 12360	Dado	Ecrou	Nut	Mutter
37	DR 12370	Boccola	Bague	Bushing	Büchse
38	DR 12380	Bozzello estraibile	Poulie amovible	Extractable block	Herausziehbarer Block
39	DR 12390	Tappo	Bouchon	Plug	Stopfen

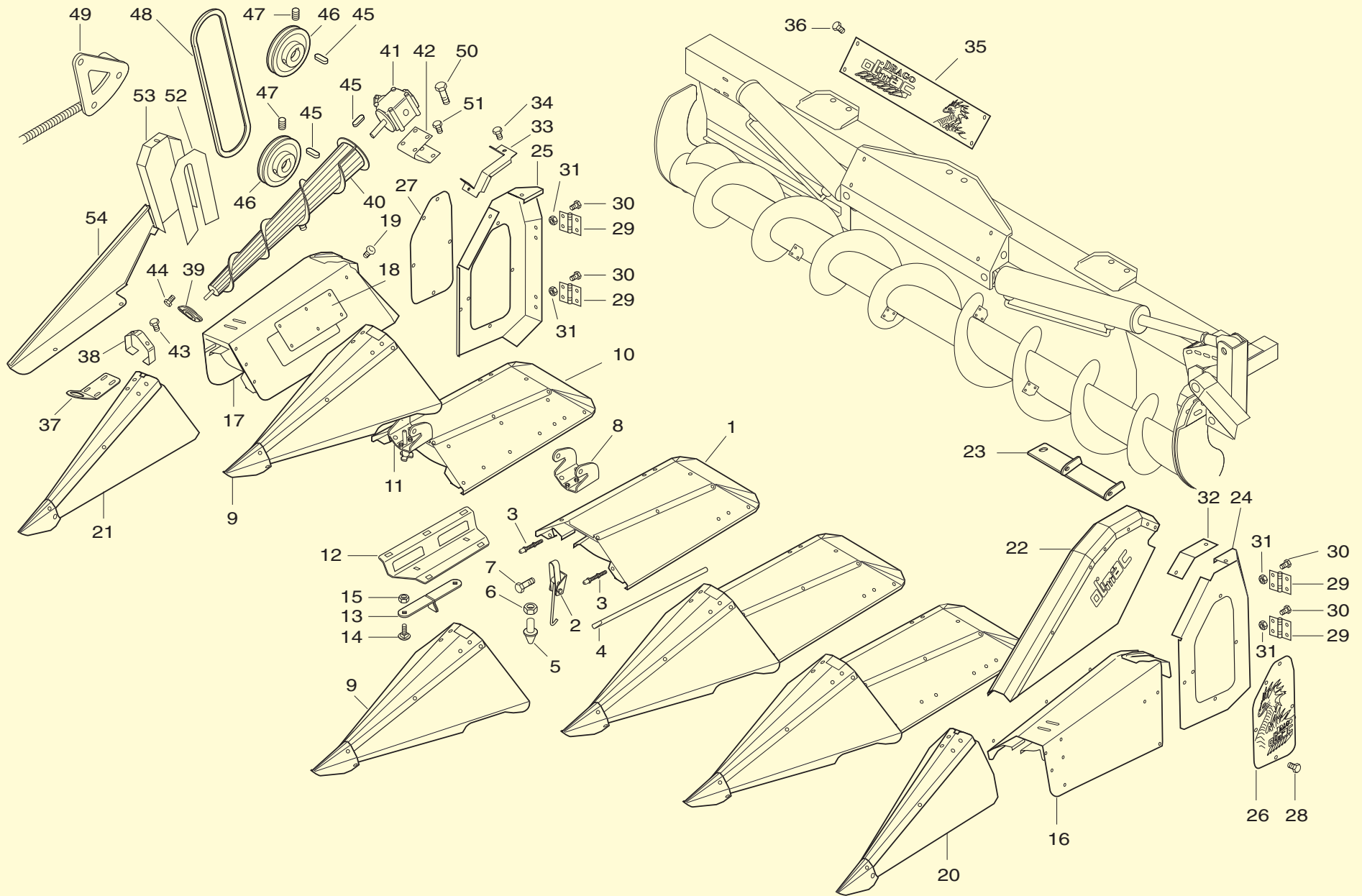


STAFFA COLLEGAMENTO
GRUPPIETRIER RACCORDEMENT
GROUPESBRACKET OF CONNECTION
UNITS

VERBINDUNGSAGGREGAT





 DESCRIZIONE DESCRIPTION DESCRIPTION BESCHREIBUNG

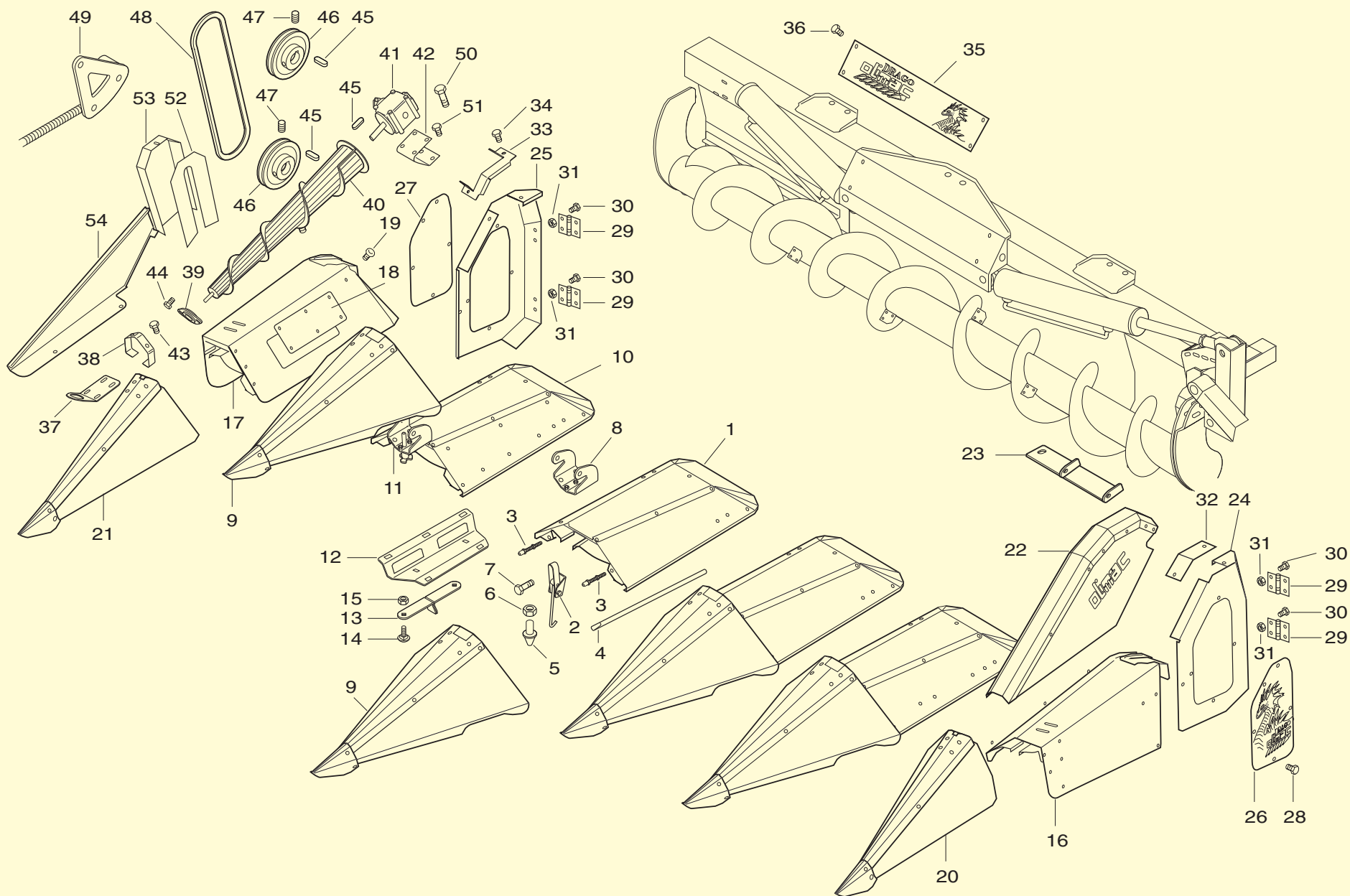
N.	COD. - KODE	 DESCRIZIONE	 DESCRIPTION	 DESCRIPTION	 BESCHREIBUNG
1	DR 13010	Staffa unione	Etrier de jonction	Joining bracket	Verbindung Spanneisen
2	DR 13020	Vite	Vis	Screw	Schraube
3	DR 13030	Dado	Ecrou	Nut	Mutter
4	DR 13040	Staffa laterale	Etrier latérale	Lateral bracket	Seiten Spanneisen
5	DR 13050	Staffa	Etrier	Bracket	Spanneisen
6	DR 13060-700	Staffa	Etrier	Bracket	Spanneisen
6	DR 13060-730	Staffa	Etrier	Bracket	Spanneisen
6	DR 13060-750	Staffa	Etrier	Bracket	Spanneisen
6	DR 13060-775	Staffa	Etrier	Bracket	Spanneisen
6	DR 13060-800	Staffa	Etrier	Bracket	Spanneisen
7	DR 13070	Perno	Axe	Pin	Zapfen
8	DR 13080	Dado	Ecrou	Nut	Mutter
9	DR 13096S	Staffa cofano sinistro	Etrier capot gauche	Left bracket hood	Links Spanneisen für Haube
9	DR 13096D	Staffa cofano destro	Etrier capot droit	Right bracket hood	Rechts Spanneisen für Haube
9	DR 13098S	Staffa cofano sinistro	Etrier capot gauche	Left bracket hood	Links Spanneisen für Haube
9	DR 13098D	Staffa cofano destro	Etrier capot droit	Right bracket hood	Rechts Spanneisen für Haube
10	DR 13100	Vite	Vis	Screw	Schraube
11	DR 13110	Dado	Ecrou	Nut	Mutter
12	DR 13120	Staffa	Etrier	Bracket	Spanneisen
13	DR 13130	Vite	Vis	Screw	Schraube
14	DR 13140SS	Staffa unione sinistra	Etrier de jonction gauche	Left joining bracket	Linkes Verbindung Spanneisen
14	DR 13140SD	Staffa unione destra	Etrier de jonction droite	Right joining bracket	Rechtes Verbindung Spanneisen
14	DR 13140LS	Staffa unione sinistra	Etrier de jonction gauche	Left joining bracket	Linkes Verbindung Spanneisen
14	DR 13140LD	Staffa unione destra	Etrier de jonction droite	Right joining bracket	Rechtes Verbindung Spanneisen
15	DR 13150	Staffa	Etrier	Bracket	Spanneisen
16	DR 13160	Cerniera superiore	Charnière supérieure	Hinge upper	Oberscharnier
17	DR 13170	Cerniera inferiore	Charnière inférieure	Hinge lower	Unterscharnier
18	DR 13180	Slitta cofano	Glissière capot	Hood slide	Haubenschlitten
19	DR13190	Rinforzo	Renfort	Reinforcement	Verstärkung



41





CARROZZERIA
CARROSSERIE
BODY
KARROSSERIE

N.	COD. - KODE	 DESCRIZIONE	 DESCRIPTION	 DESCRIPTION	 BESCHREIBUNG
1	DR 14010-600	Cofano centrale	Capot central	Central bonnet	Mittelhaube
1	DR 14010-700	Cofano centrale	Capot central	Central bonnet	Mittelhaube
1	DR 14010-730	Cofano centrale	Capot central	Central bonnet	Mittelhaube
1	DR 14010-750	Cofano centrale	Capot central	Central bonnet	Mittelhaube
1	DR 14010-775	Cofano centrale	Capot central	Central bonnet	Mittelhaube
1	DR 14010-800	Cofano centrale	Capot central	Central bonnet	Mittelhaube
2	DR 14020	Leva chiusura	Levier de fermeture	Closing lever	Verschlußhebel
3	DR 14030	Perno	Axe	Pin	Zapfen
4	DR 14040	Asta	Tige	Rod	Stab
5	DR 14050	Perno	Axe	Pin	Zapfen
6	DR 14060	Dado	Ecrou	Nut	Mutter
7	DR 14070	Vite	Vis	Screw	Schraube
8	DR 14080	Supporto	Palier	Support	Halter
9	DR 14090-600	Punta centrale	Pointe centrale	Central point	Mittelspitze
9	DR 14090-700	Punta centrale	Pointe centrale	Central point	Mittelspitze
9	DR 14090-730	Punta centrale	Pointe centrale	Central point	Mittelspitze
9	DR 14090-750	Punta centrale	Pointe centrale	Central point	Mittelspitze
9	DR 14090-775	Punta centrale	Pointe centrale	Central point	Mittelspitze
9	DR 14090-800	Punta centrale	Pointe centrale	Central point	Mittelspitze
10	DR 14100-700	Cofano ribaltabile	Capot repliable	Folding bonnet	Klappbare Haube
10	DR 14100-730	Cofano ribaltabile	Capot repliable	Folding bonnet	Klappbare Haube
10	DR 14100-750	Cofano ribaltabile	Capot repliable	Folding bonnet	Klappbare Haube
10	DR 14100-775	Cofano ribaltabile	Capot repliable	Folding bonnet	Klappbare Haube
10	DR 14100-800	Cofano ribaltabile	Capot repliable	Folding bonnet	Klappbare Haube
11	DR 14110	Perno bloccaggio	Cheville di blocage	Check pin	Sperrzapfen
12	DR 14120	Staffa	Etrier	Bracket	Spanneisen
13	DR 14130	Fermo cofano	Arrêt capot	Hood fastener	Haubeblock
14	DR 14140	Vite	Vis	Screw	Schraube
15	DR 14150	Dado	Ecrou	Nut	Mutter
16	DR 14160	Cofano laterale sinistro	Capot latéral gauche	Lateral bonnet, left	Seitenhaube, links
17	DR 14170	Cofano laterale destro	Capot latéral droit	Lateral bonnet, right	Seitenhaube, rechts
18	DR 14180	Carter	Carter	Sump	Kurbelgehäuse
19	DR 14190	Vite	Vis	Screw	Schraube
20	DR 14200	Punta laterale sinistra	Pointe latérale gauche	Lateral point, left	Seitenspitze, links
21	DR 14210	Punta laterale destra	Pointe latérale droite	Lateral point, right	Seitenspitze, rechts
22	DR 14220	Sovraspanda	Réhausse	Upperside board	Seitenschutz
23	DR 14230A	Staffa sinistra	Etrier gauche	Left bracket	Links Spanneisen
23	DR 14230B	Staffa destra	Etrier droite	Right bracket	Rechts Spanneisen
24	DR 14240	Carter sinistro	Carter gauche	Left sump	Links Kasten



43

CARROZZERIA
CARROSSERIE
BODY
KARROSSERIE

N.	COD. - KODE	 DESCRIZIONE	 DESCRIPTION	 DESCRIPTION	 BESCHREIBUNG
25	DR 14250	Carter destro	Carter droit	Right sump	Rechts Kasten
26	DR 14260	Carter sinistro	Carter gauche	Left sump	Links Kurbelgehäuse
27	DR 14270	Carter destro	Carter droit	Right sump	Rechts Kurbelgehäuse
28	DR 14280	Vite	Vis	Screw	Schraube
29	DR 14290	Cerniera	Charnière	Hinge	Scharnier
30	DR 14300	Vite	Vis	Screw	Schraube
31	DR 14310	Dado	Ecrou	Nut	Mutter
32	DR 14320	Chiusura	Fermeture	Closing	Verschluß
33	DR 14330A	Staffa destra	Etrier droite	Right bracket	Rechts Spanneisen
33	DR 14330B	Staffa sinistra	Etrier gauche	Left bracket	Links Spanneisen
34	DR 14340	Vite	Vis	Screw	Schraube
35	DR 14350	Carter	Carter	Sump	Kasten
36	DR 14360	Vite	Vis	Screw	Schraube
37	DR 14370	Supporto	Palier	Support	Halter
38	DR 14380	Paraerba	Pare-herbe	Grass guard	Grasschutz
39	DR 14390	Supporto	Palier	Support	Halter
40	DR 14400A	Coclea destra	Vis droite	Right auger	Rechtsschnecke
40	DR 14400B	Coclea sinistra	Vis gauche	Left auger	Linksschnecke
41	DR 14410	Gruppo angolo	Groupe angle	Angle unit	Eckaggregat
42	DR 14420A	Staffa destra	Etrier droite	Right bracket	Rechts Spanneisen
42	DR 14420B	Staffa sinistra	Etrier gauche	Left bracket	Links Spanneisen
43	DR 14430	Vite	Vis	Screw	Schraube
44	DR 14440	Vite	Vis	Screw	Schraube
45	DR 14450	Chiavetta	Clavette	Key	Keil
46	DR 14460	Puleggia	Poulie	Pulley	Riemenscheibe
47	DR 14470	Grano	Boulon de fixation	Grub screw	Dübel
48	DR 14480	Cinghia	Courroie	Belt	Riemen
49	DR 14490	Tenditore completo	Tendeur complet	Full screw coupling	Gesamtspanner
50	DR 14500	Vite	Vis	Screw	Schraube
51	DR 14510	Vite	Vis	Screw	Schraube
52	DR 14520A	Carter sinistro	Carter gauche	Left sump	Links Kurbelgehäuse
52	DR 14520B	Carter destro	Carter droit	Right sump	Rechts Kurbelgehäuse
53	DR 14530A	Carter sinistro	Carter gauche	Left sump	Kasten, links
53	DR 14530B	Carter destro	Carter droit	Right sump	Kasten, rechts
54	DR 14540A	Carter sinistro	Carter gauche	Left sump	Kasten, links
54	DR 14540B	Carter destro	Carter droit	Right sump	Kasten, rechts



olimac

www.olimac.it

